

清潔保養方法 使用後請務必清潔保養，確保隨時乾淨使用。

杯身 請用柔軟的海綿，沾用熱水稀釋過的中性餐具清潔劑清洗。然後澆水沖洗掉清潔劑。之後，立即用乾布擦乾水分，並充分乾燥。

杯蓋 ●鹼性清潔劑或橙皮油類清潔劑可能導致圖樣剝離、變色，請避免使用。

清潔保養後，請確認墊圈是否確實安裝。

(注意) ●請絕對不要使用自動洗碗機、烘碗機。

●請不要浸泡清洗。

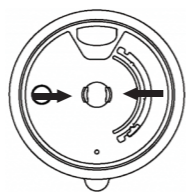
(水會滲入縫隙，可能於使用期間漏出，弄髒其他物品。)

本產品使用不鏽鋼，但仍可能因水質或不純物質等，產生宛如生鏽般的紅色斑點。這種情況，請在熱水裡面添加10%左右的醋，倒入後靜置30分鐘，之後用柔軟的刷子把內側清洗乾淨，再充分沖洗並乾燥。

(關於保存)

長期不使用時，請清洗乾淨去除髒污後充分乾燥，並避免保存在高溫潮濕的場所。

- ① 把杯蓋顛倒放置。
- ② 如圖般，用左右手指強力按壓中央卡榫的側面，同時一面往下壓，將上方杯蓋卸下。
- ③ 清洗並充分晾乾之後，把中央卡榫套進孔洞，強力按壓，發出喀噠聲響後，即可恢復成原狀。



安全上的注意事項

●請放在嬰幼兒拿不到的位置。此外，請注意不要用於玩耍。
(否則可能導致受傷等嚴重意外。)



●倒入熱飲時請務必小心，以免燙傷，另外，請放涼至可飲用的溫度後再飲用。
(因為具隔熱效果，就算裝入熱飲，杯身外側仍不會變熱。)



●熱水(水)的量請勿超過圖中所示的位置。
(如果倒入過量，蓋上杯蓋時，內容物會外溢，導致危險。)



●請勿使用自動洗碗機、烘碗機等。
(否則可能導致變形、漏水等故障問題。)

●請絕對不要煮沸杯蓋、杯身。
(否則可能導致變形、漏水等故障問題。)

●請不要浸泡清洗。
(水會滲入縫隙，可能於使用期間漏出，弄髒其他物品。)

●請確實關閉杯蓋後再使用。
(否則可能導致內容物洩漏。)

●請勿靠近暖爐或瓦斯爐等火源。
(否則可能導致火災。或導致產品變形或變色。)



●請不要水平放置。
(否則可能導致內容物洩漏。)

●請不要讓熱水壺接觸杯口(肩口)部分。

●請勿放入微波爐加熱。
(否則可能產生火花，導致故障或受傷。)

●請絕對不要一邊開車一邊使用，以免發生危險。

●本產品並非密封容器。請避免裝入飲品後放入包包等攜帶。
(否則可能弄髒其他物品，或導致無法預料的意外。)

關於未遵守注意事項所導致的損失，本公司概不負責，敬請見諒。

碰到這種狀況時

請針對下列項目進行檢查。若每個項目都不符合時，請向您購買產品的銷售店洽詢。

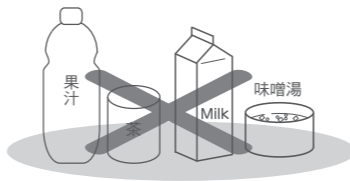
症狀	檢查的部位	處置
從杯蓋洩漏	杯蓋、飲用口是否有蓋緊?	請重新確實蓋緊。

※本產品並非密封容器。水平放置可能導致內容物洩漏。

安全上的注意事項

請絕對不要裝入以下物品。

- 乾冰、碳酸飲料等
(內壓上升，可能造成杯蓋無法開啟，或是內容物噴出等危險。)
- 牛乳、乳製品、果汁等
(成分可能腐敗。)
- 味噌湯或湯品等鹽分含量較多的液體
(可能因鹽分而導致生鏽等故障問題。)
- 果肉、茶葉等
(可能導致洩漏等故障問題。)



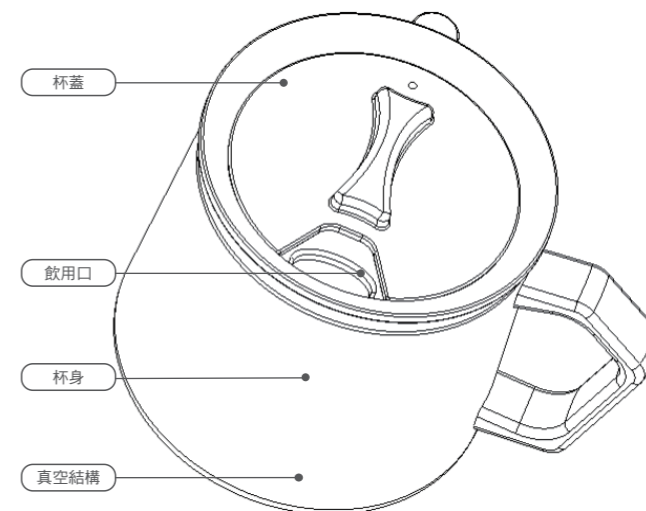
(TFKC350)

真空雙層結構附杯蓋不鏽鋼馬克杯

使用說明書

非常感謝您本次購買此真空雙層結構附杯蓋不鏽鋼馬克杯。使用前請務必閱讀使用說明書，正確使用本產品。請妥善保管本說明書，以利日後隨時取用閱讀。

各部位的名稱



容量 350mL

使用上的注意事項

- 請勿使產品掉落或碰撞等，施加強力衝擊。(否則可能導致表面凹陷、破損等。)
- 請勿使用稀釋劑、石油精、金屬力衝擊。(否則可能導致表面凹刷、打磨粉、去污劑等。(否則可能造成刮傷，導致故障))



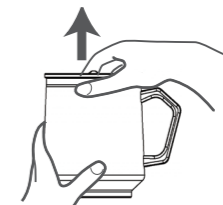
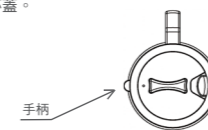
- 因為掉落等原因，導致杯口變形時，請不要使用。
- 請勿使用含氯漂白劑。
- 請不要長時間保存內容物。(否則內容物可能變質或腐敗。)
- 請勿放入冷凍庫。(否則可能導致變形、破損。)
- 請絕對不要拆除手把等拆解本產品，以免造成危險。

使用方法

使用前，請先清洗杯蓋、杯身後再使用。

1 拿下杯蓋

請如右圖所示，拉起杯蓋上的手柄並打開杯蓋。



2 裝入飲品。

請裝入飲品，確實關閉杯蓋。
※飲料的量請裝到圖中所示的位置。
如果倒入過量，蓋上杯蓋時，內容物可能會外溢。

飲品的位置

約1cm

約1cm

約1cm

事先在杯內倒入少量的熱水(冷水)，進行預熱(預冷)，效果會更好。之後，請把熱水(冷水)倒掉，再倒入全新的熱水(冷水)。