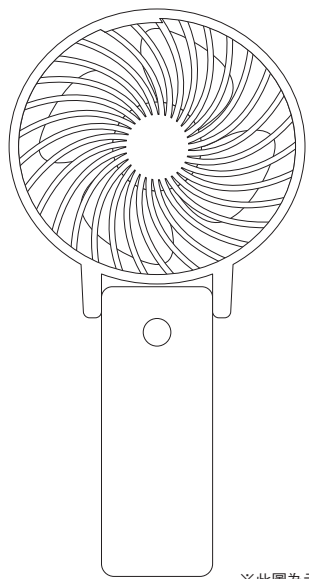


適用年齡6歲以上

# 2WAY手持風扇 〈使用說明書〉



※此圖為示意圖。

## 安全上的注意事項

- 使用前請詳讀此「安全注意事項」，正確使用本產品。
- 這裡所標示的注意事項皆是關於安全的重要內容，請務必遵守。
- 閱讀後，請務必保存在隨時可取出閱讀的地方。

<b>警告</b>	表示若使用錯誤，可能導致人員傷亡的內容。
<b>注意</b>	表示若使用錯誤，可能導致人員受傷或是財物受損的內容。 (財物受損指對房屋、家具、家畜、寵物等造成的擴大損害。)
圖形符號的含義和示例	<p>⊘ 表示「不可執行的內容」。具體的禁止內容在 ⊘ 中或其附近以圖示或文章標示。</p> <p>● 表示「務必遵守」。具體的強制內容在 ● 中或其附近以圖示或文章標示。</p>

## 警告

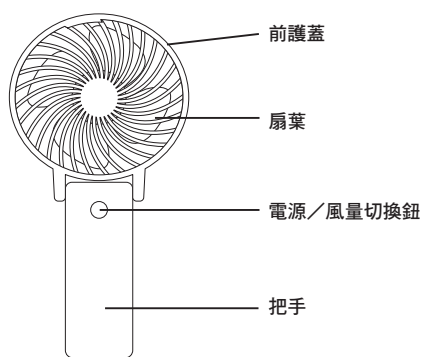
請勿拆解。另外，非維修工程師者，請勿自行維修。否則可能導致火災、觸電、受傷。	發生異常時(焦臭、冒煙等)，請拔除USB纜線/乾電池，停止使用。否則可能導致火災、觸電。
請避免被水沾濕或淋濕。否則可能導致短路、觸電。	請不要在未安裝護蓋的情況下啟動馬達。否則可能導致受傷。
不要讓孩子單獨使用，或在幼兒隨手可觸的場所使用。否則可能導致受傷、觸電。	使用後，應關閉本體的電源，同時拔除USB纜線。否則可能導致火災、故障。
請勿使用交流電100V以外的電壓。否則可能導致火災、觸電。	請勿把別針或鐵絲等金屬物、異物放進本體的縫隙間。否則可能導致觸電或受傷。

## 注意

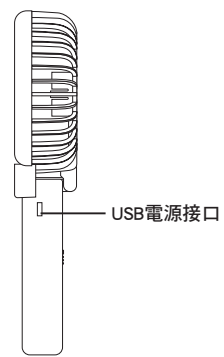
保養時，基於安全問題，請阻斷電源。否則可能導致觸電、火災。	本體發生異常振動時，請停止使用。否則可能發生護蓋鬆脫或掉落而導致受傷。
請勿長時間持續以風吹身體。否則可能有害健康。	請勿在不穩定的場所使用。否則可能導致受傷或故障。
USB纜線請勿擅自加工、強行彎折、扭轉，或是以蠻力拉扯。否則可能導致故障。	請勿把手指等伸入護蓋裡面或活動部位。否則可能導致受傷。
拔除AC轉接器時請務必抓握AC轉接器本體，不要以單獨拉扯電源線的方式拔出。否則可能導致觸電、短路。	拔插USB纜線時，請務必確實抓握纜線根部。否則可能導致受傷、意外或破損。
請勿在下列場所使用。× 烤爐等火源附近 × 有易燃氣體的場所 × 會淋到雨或被水潑濕的場所 否則可能導致火焰熄滅、火災或觸電。	

## 各部位名稱

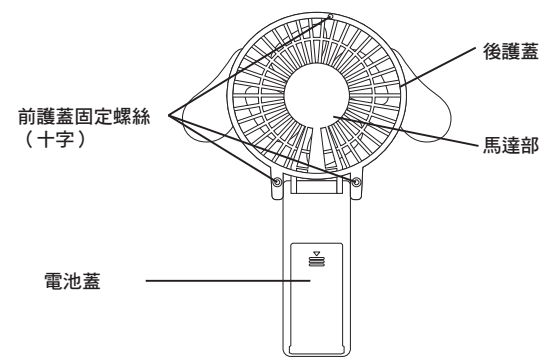
(正面)



(側面)

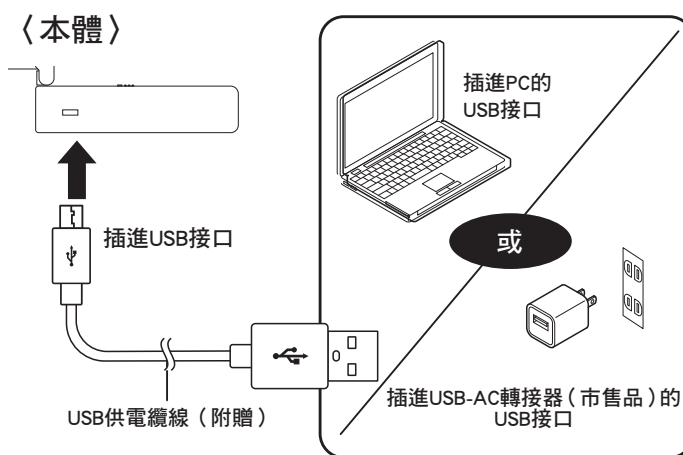


(背面)



## 用USB供電的方法

本產品使用附贈的USB供電纜線供電。  
把專用USB供電纜線分別連接於電腦的USB接口或USB-AC轉接器(市售品)，和本產品的USB接口。



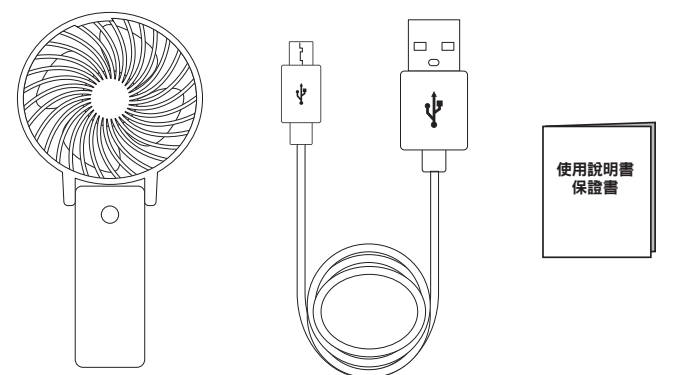
## 注意

- \* 把纜線插進microUSB接口時，請注意連接頭的方向。如果勉強插入連接頭，將導致破損。
- \* 本產品沒有電池充電功能。
- \* 請勿長時間連續使用，否則馬達及驅動部可能燒損。
- \* 與其他機種合併使用USB集線器時，本產品可能因電力不足，導致突然停止運轉。
- \* 使用乾電池供電運轉時，請把USB纜線從本產品上拔下。
- \* 裝有乾電池的情況下，可使用USB纜線。(使用期間以USB電源為優先。)

## 規格

電源	5V (使用USB時) / 3V (使用2顆AA鹼性乾電池時)
消費電流	弱：530mA, 強：760mA (USB) 弱：480mA, 強：550mA (乾電池)
連續運轉時間	弱：180分 / 強：120分 (鹼性乾電池)
尺寸	約W169mm x H215mm x D45mm
重量	約110 g
纜線長	約50 cm
使用建議溫度	5~35°C
使用建議濕度	20~80% (無結露)
材質標示	本體：ABS / 扇葉：PP

## 包裝內容



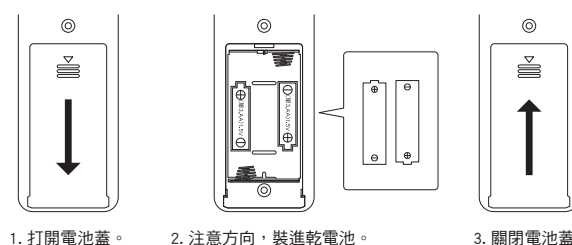
2WAY手持風扇

USB供電纜線

使用說明書、保證書

## 用乾電池供電的方法

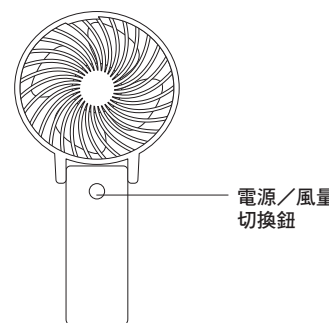
- 本產品除了USB之外，亦可使用乾電池供電。請裝進2顆AA鹼性乾電池。
- 對齊電池蓋的卡舌和本體上的凹槽，蓋上電池蓋，直到聽到喀噠聲為止。



1. 打開電池蓋。 2. 注意方向，裝進乾電池。 3. 關閉電池蓋。

\* 請絕對不要混合使用新舊電池，或是鹼性電池和鎳氫電池等不同類型的電池。

## 電源/風量切換鈕操作方法

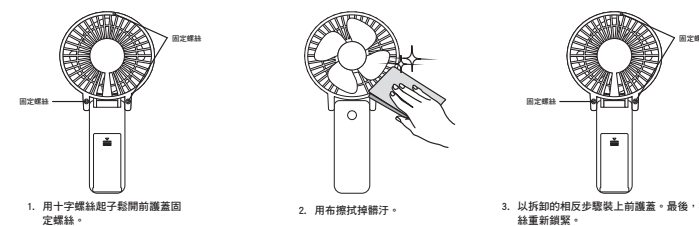


- (操作方法)
- 開關操作  
按1次：風量「弱」  
按2次：風量「強」
  - 電源OFF操作  
風量「弱」：按2次  
風量「強」：按1次

## 保養和保管

**警告** 保養時，請務必把USB纜線或乾電池從本體上卸除。否則可能導致觸電或受傷。

- 請注意
  - 請絕對不要使用居家清潔劑、稀釋劑、石油精、酒精、打蠟粉等。
  - 本體請勿淋水清洗。否則可能導致觸電、故障。
- 保養
  - 本體的網子，請用柔軟的布浸泡熱水或用水稀釋的中性清潔劑，充分擦乾後再進行擦拭，之後再進一步用乾布輕柔擦乾。請勿強力摩擦樹脂部分。否則可能導致刮傷。
- 拆除前護蓋的方法
  - 作業之前，請務必先關閉電源。



## 委託修理、服務之前

**警告** 非維修工程師者請勿自行拆解或維修。

「故障了嗎？」有疑慮時，請確認下列事項。

症狀	主要原因	處置
扇葉不會轉動	USB驅動：沒有插上USB纜線 電池驅動：沒有裝上電池 電池沒電	USB驅動：請正確插入USB纜線。 電池驅動：請裝入電池。 請更換新電池。
運轉時發出較大響聲	· 護蓋鬆脫。 · 扇葉等處沾有大量灰塵	· 正確安裝護蓋 · 清潔，去除灰塵

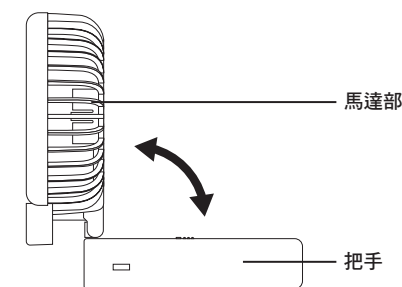
## 關於電池的處置

- 若使用錯誤的乾電池，可能導致發燙、破損、漏液。請仔細注意正極(+)、負極(-)的極性。
- 萬一電池漏出的液體進入眼睛，請立即用大量清水沖洗，並儘快就醫。沾到皮膚或衣服時，請用清水沖洗。
- 請勿使電池短路，或將電池充電、分解、加熱、放入火中。已使用完畢的電池，請依照各自自治團體的指示廢棄。
- 長時間不使用時，請把電池從本體上卸除。

## 風向調整方法

■上下調整

- 請扶住把手，把馬達部位往上下方向擺動。



## 注意

\* 請勿以不合理的角度彎折，或用蠻力折疊。