

保養

為了防止異味和髒污、發霉，以隨時使用乾淨的熱水瓶，使用後請務必保養。

- 使用後請立即清洗乾淨，並充分乾燥。
- 請拆下飲用口、墊圈、吸管、吸水閥，並清洗乾淨。
- 長期不使用時，請清洗乾淨去除髒污後充分乾燥，並避免保管在高溫潮濕的場所。

零件名稱	吸管蓋子組			瓶身	
	瓶蓋 蓋子主體	飲用口 墊圈 吸水閥	吸管	內側	外側
清洗方法					
流水沖洗	○	○	○	○	○
浸泡清洗	○	○	○	○	×
漂白劑	含氧類	○	○	○	×
	含氯類	○	○	×	×
洗碗機 烘碗機	×	○	×	×	×

提袋	○ 手洗	請用水或 40 度以下的溫水輕輕手洗，並充分乾燥。
----	------	---------------------------

保養時的注意事項

保養前請仔細閱讀，並務必遵守注意事項。

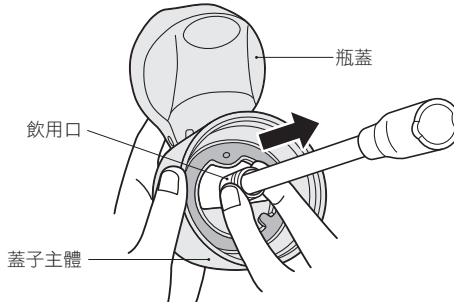
- 請勿煮沸。
禁止 * 零件可能會遇熱變形使飲料洩漏弄髒物品。
- 請勿將瓶身擱置在水中。
禁止 * 否則水可能會滲入縫隙，導致生鏽或保冷不良等情形。
- 瓶身請勿使用含氯類漂白劑。
禁止 * 否則可能導致生鏽或保冷不良等情形。
- 請勿使用洗碗機、烘碗機。(飲用口、墊圈、吸水閥除外)
禁止 * 零件可能會遇熱變形使飲料洩漏弄髒物品。也可能導致塗層、印刷、貼紙等剝落。
- 請勿使用稀釋劑、石油精、金屬刷、打磨粉、去污劑。
禁止 * 否則可能導致生鏽或刮痕、故障等。
- 瓶身外側請勿使用漂白劑。
禁止 * 否則可能導致塗層、印刷、貼紙等剝落。
- 請勿在飲用口、吸管、吸水閥組裝好的狀態下清潔保養。否則吸管内會殘留清潔液。
禁止 * 喝下殘留的清潔液可能導致身體不適。
* 殘留的清潔液會在使用時從飲用口流出，導致弄髒物品。

如何拆下、安裝飲用口、吸管、吸水閥

■如何拆下吸管蓋子組【圖 P.6】

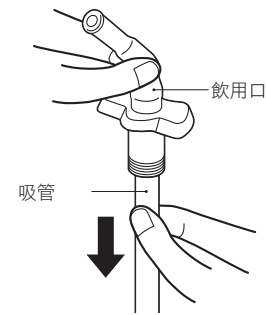
① 如何拆下飲用口

在打開瓶蓋的狀態下，抓著飲用口內側的吸管安裝部位，再從蓋子主體上拔下。

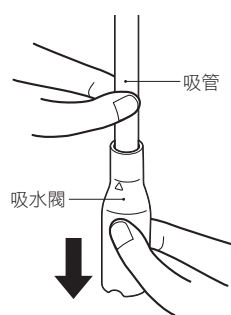


② 如何拆下吸管、吸水閥

將吸管從飲用口上拔下。

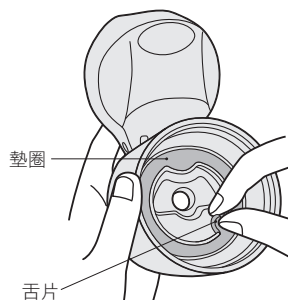


將吸水閥從吸管上拔下。



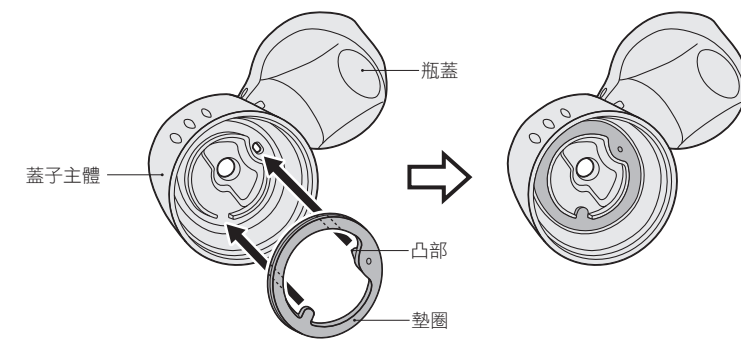
③ 如何拆下墊圈

捏住墊圈的舌片，拆下墊圈。



④ 如何安裝墊圈

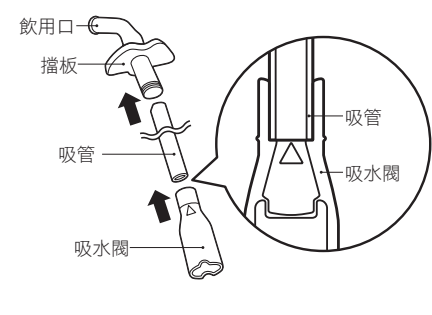
在打開瓶蓋的狀態下，將墊圈的突起部位插入蓋子主體的孔中，並確實安裝整圈墊圈。安裝後用手指整圈按壓，以免墊圈翹起。



⑤ 如何安裝飲用口、吸管、吸水閥

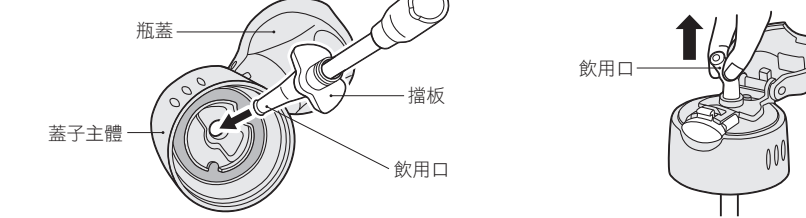
將吸管插入到飲用口的擋板位置為止。
將吸水閥插入到吸管前端到達吸水閥的△位置為止。

注意
請確認飲用口沒有破損。



⑥ 將飲用口安裝在蓋子主體上

在打開瓶蓋的狀態下，將蓋子主體與飲用口的擋板位置對齊，並將飲用口的前端從蓋子主體下方穿入孔中。



【平時保養】

- 請使用溫水稀釋過的中性餐具清潔劑，沖洗後把水瀝乾，並充分乾燥。

吸管蓋子組 (瓶蓋、蓋子主體、飲用口、吸管、吸水閥、墊圈)	瓶蓋、蓋子主體、墊圈 請使用柔軟的海綿。 飲用口、吸管、吸水閥 使用吸管專用刷之後，請用較強的水流沖洗內部。
瓶身	請使用海綿或瓶刷。 請立即用乾布擦拭外側。 ※否則可能會留下水痕或生鏽。

【仔細保養】

- 使用廚房用漂白劑時請依照其注意標示，沖洗後請把水瀝乾，充分乾燥。

吸管蓋子組 (瓶蓋、蓋子主體、飲用口、吸管、吸水閥、墊圈)	〈茶垢等髒污〉 請在碗等容器中倒入漂白劑和水，並將各零件浸泡在裡面。(約 30 分鐘)
瓶身內側	〈茶垢等髒污〉 請使用含氧類漂白劑或水壺用清潔劑只清洗內側。(約 30 分鐘) ◀ 禁止含氯類漂白劑 ▶ 請勿裝上吸管蓋子組。 ※否則瓶身的內壓若升高，吸管蓋子組可能會噴出等，非常危險。 〈紅色鏽斑〉 這是水中含有的鐵質等附著後的斑點。 請在溫水中加入 10% 左右的食用醋再倒入瓶身，等待約 30 分鐘後再清洗乾淨。 〈粗糙的斑點〉 這是水中含有的鈣質等附著後的斑點。 請在溫水中加入 1~2% 左右的檸檬酸再倒入瓶身，不要裝上吸管蓋子組，等待約 3 小時後再清洗乾淨。

遇到這種情況時…

若有不明之處，請確認以下項目。

不良情形	原因	處理方法
從吸管蓋子組洩漏	吸管蓋子組、瓶蓋未確實關閉 飲料裝太滿 墊圈脫落、未確實安裝 吸管蓋子組或墊圈破損、磨損 未確實安裝飲用口 飲用口內部有飲料殘留	請確實關閉吸管蓋子組、瓶蓋。【圖 P.6、P.7】 飲料請不要超過規定的量。【圖 P.6】 請將墊圈確實安裝在正確的位置。【圖 P.10】 請購買另售的更換用零件。【圖 P.13】 請確實拉緊安裝飲用口。【圖 P.10】 請先確認飲用口沒有飲料殘留後，再關閉瓶蓋。
喝不到飲料	吸管、吸水閥脫落	請務必安裝吸管、吸水閥，兩個零件都確實壓緊。【圖 P.10】
飲料殘留	吸水閥插入到吸管太深處	請將吸管插入到吸水閥的△位置為止。【圖 P.10】
瓶身內側變色	附著髒污 附著紅色鏽斑 附著粗糙的斑點	請使用含氧類漂白劑或水壺用清潔劑。【圖 P.11】 這是水中含有的鐵質等附著後的斑點。請使用食用醋。【圖 P.11】 這是水中含有的鈣質等附著後的斑點。請使用檸檬酸。【圖 P.11】
保冷效果不佳	未裝入夠冷的飲料 飲料的量太少	請裝入冷飲。事先將瓶身內側預冷後，保冷效果更好。 請增加冰塊或飲料的量。
發出異味	瓶身內側或吸管蓋子組附著髒污	請清洗乾淨，並充分乾燥。無法去除異味時，請使用含氧類漂白劑或水壺用清潔劑。【圖 P.11】
飲用口、吸管、吸水閥、墊圈變色	附著髒污、黴菌	請使用漂白劑。【圖 P.11】 若無法清除髒污、黴菌時請丟棄，並購買另售的更換用零件。【圖 P.13】

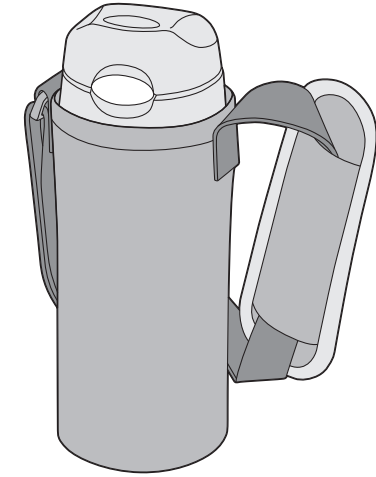
- ◆若上述的每一個項目都不符合時，請向您購買產品的銷售店或客服中心【圖 P.13】聯絡。

使用說明書

型號：FHL-401FS

重要 使用前請務必閱讀使用說明書。
購買零件時需要本說明書，請妥善保管勿丟棄。

保冷專用

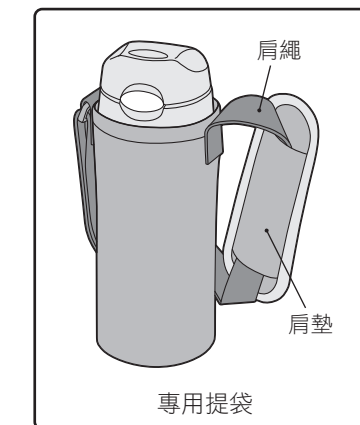
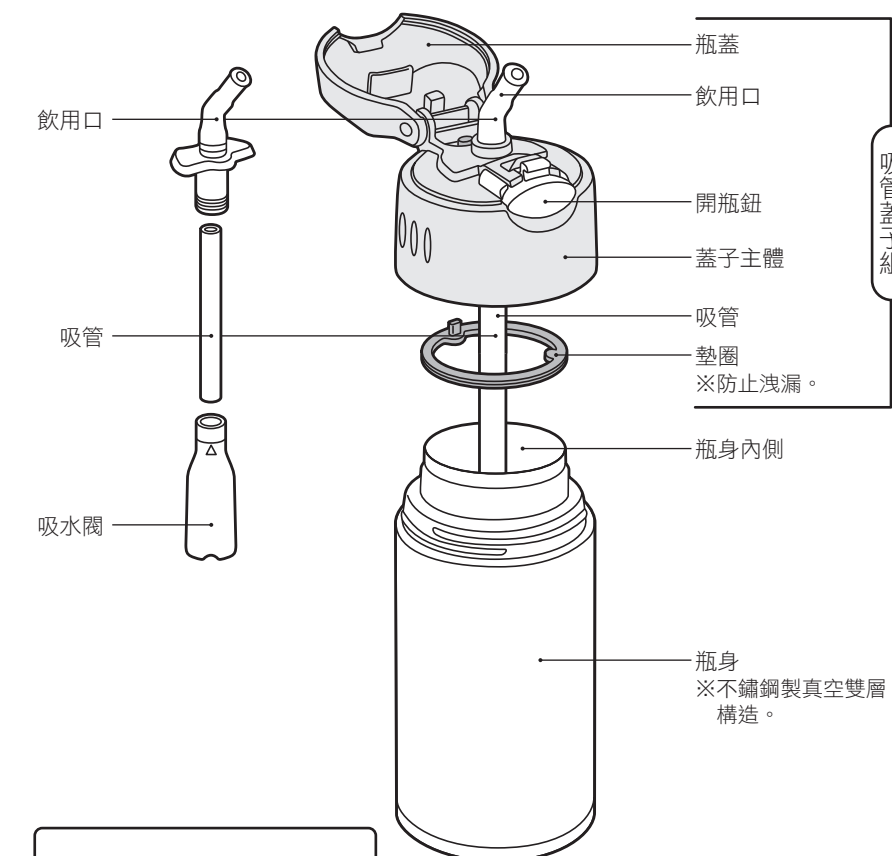


目錄

使用前	P.1 各部位名稱 P.2 安全上的注意事項 P.5 使用上的注意事項
使用方法	P.6 使用方法 P.8 保養
遇到問題時	P.12 遇到這種情況時… P.13 如何購買更換用零件(另售) P.13 洽詢

各部位名稱

使用前，請確認各零件都齊全。



請正確安裝專用的飲用口、吸管、吸水閥、墊圈後再使用吸管蓋子組。 ※否則可能導致洩漏。

安全上的注意事項

使用前請仔細閱讀，並務必遵守注意事項。

關於標示符號的意義

■為了正確使用產品，以下用標示來區分當採用錯誤的使用方法時，所造成的危害或損害的程度。

警告 表示可能會死亡、或受重傷的內容。
注意 表示可能會受輕傷、或造成財物損害的內容。

關於圖示記號

禁止 表示不可執行的內容。
必須執行 表示必須遵守的內容。

警告

禁止 請勿讓兒童在監護人看不見的地方使用本產品。另外也請充分注意避免讓嬰幼兒把玩。
 *否則可能會誤吞小零件導致窒息。另外，也可能導致受傷。

禁止 請勿將肩繩掛在嬰幼兒、小學生的脖子上，請斜背在肩上。
 *否則肩繩可能會勾住其他物體，導致窒息或受傷。

禁止 請勿將肩繩掛在嬰幼兒、小學生的脖子上，請斜背在肩上。
 *否則肩繩可能會勾住其他物體，導致窒息或受傷。

禁止 請勿在背著提袋肩繩的狀態下運動或遊玩。
 *否則肩繩可能會勾住其他物體，導致窒息或受傷。

必須執行 請注意不要咬斷飲用口。
 *否則可能會誤吞碎片導致窒息。飲料也可能洩漏弄髒物品，或導致瓶蓋運作不良。

注意

禁止 請勿使用於裝入飲料以外用途。
 *否則可能導致受傷等意外。

禁止 請勿靠近暖爐或瓦斯爐等火源。
 *否則可能導致燙傷。零件也可能變形使飲料洩漏弄髒物品。

必須執行 產品上請務必安裝專用的零件。
 *否則飲料可能會洩漏弄髒物品。

禁止 請勿煮沸。
 *零件可能會遇熱變形使飲料洩漏弄髒物品。

禁止 請勿在飲用口、吸管、吸水閥組裝好的狀態下清潔保養。否則吸管内會殘留清潔液。
 *喝下殘留的清潔液可能導致身體不舒服。
 *殘留的清潔液會在使用時從飲用口流出，導致弄髒物品。

禁止 請勿擠入大顆冰塊，分割成小顆冰塊後再裝入。
 *否則瓶身開口的止水部可能會變形使飲料洩漏弄髒物品。

必須執行 請確實關閉吸管蓋子組。
 *否則飲料可能會洩漏弄髒物品。

禁止 請勿在吸管蓋子組的瓶蓋打開的狀態下安裝、拆下吸管蓋子組。
 *否則零件可能會變形、破損，使飲料洩漏弄髒物品。

禁止 請勿使產品掉落或碰撞等，施加強力衝擊。
 *否則可能導致受傷或飲料洩漏弄髒物品。也可能導致保冷不良或吸管蓋子組故障。

禁止 請勿使產品掉落或碰撞等，施加強力衝擊。
 *否則可能導致受傷或飲料洩漏弄髒物品。也可能導致保冷不良或吸管蓋子組故障。

禁止 請勿放入微波爐。
 *否則金屬部位可能會發出火花，導致微波爐故障。
 *零件可能會遇熱變形使飲料洩漏弄髒物品。

必須執行 飲料的量請不要超過圖中的規定位置。
 *如果裝太滿，在關閉吸管蓋子組時可能會使飲料溢出。使用中飲料也可能洩漏，導致弄髒物品。



必須執行 請勿擠入大顆冰塊，分割成小顆冰塊後再裝入。
 *否則瓶身開口的止水部可能會變形使飲料洩漏弄髒物品。

必須執行 請確實關閉吸管蓋子組。
 *否則飲料可能會洩漏弄髒物品。

必須執行 吸管蓋子組上請正確安裝專用的飲用口、吸管、吸水閥、墊圈。
 *否則飲料可能會洩漏弄髒物品。也可能導致瓶蓋的運作不良。

禁止 請勿使產品掉落或碰撞等，施加強力衝擊。
 *否則可能導致受傷或飲料洩漏弄髒物品。也可能導致保冷不良或吸管蓋子組故障。

禁止 請勿使產品掉落或碰撞等，施加強力衝擊。
 *否則可能導致受傷或飲料洩漏弄髒物品。也可能導致保冷不良或吸管蓋子組故障。

禁止 請勿切勿改造、分解、修理。
 *否則可能導致故障、事故。

禁止 請勿抓著提袋的肩繩揮動，或強力拉扯。
 *若揮動提袋碰到周圍的人，可能會導致受傷。而強力拉扯可能會導致肩繩破損。

禁止 請勿在裝入飲料的狀態下長時間擱置。
 *否則可能導致飲料腐敗或變質。也可能因腐敗等現象而產生氣體，使內壓上升、吸管蓋子組打不開、噴出，或飲料噴出等，導致受傷或弄髒物品。

必須執行 安裝吸管蓋子組時，請確認吸管内沒有飲料殘留。
 *若在瓶身中裝入飲料的狀態下拆下吸管蓋子組，吸管内可能會有飲料殘留。若直接安裝吸管蓋子組，吸管內的飲料可能會因空氣加壓，導致打開瓶蓋時從飲用口噴出，弄髒物品。

禁止 請勿在吸管蓋子組的瓶蓋打開的狀態下安裝、拆下吸管蓋子組。
 *否則零件可能會變形、破損，使飲料洩漏弄髒物品。

禁止 真空雙層的內部(真空層)若發出水聲時請勿使用。
 *真空層的水若滲出瓶身內側時，喝下後可能導致身體不適。

禁止 請勿使產品掉落或碰撞等，施加強力衝擊。
 *否則可能導致受傷或飲料洩漏弄髒物品。也可能導致保冷不良或吸管蓋子組故障。

使用上的注意事項

請勿裝入味噌湯、湯品等鹽分含量多的液體。
 *瓶身內側雖然使用 18-8 不鏽鋼，但仍可能因鹽分而導致生鏽或保冷不良。

產品的構造上，當濕度較高時，吸管蓋子組可能會附著水滴(結露)，請注意。

要將本產品放進包時請直放，以防止不慎洩漏。
 也請勿與貴重物品(行動電話、相機等)放在一起。

保冷性能減弱時請勿使用。

請勿放入冷凍庫。
 *否則可能導致破損或保冷不良。

請勿撕下保護貼紙。
 *否則可能導致保冷不良。

請勿撕下保護貼紙。
 *否則可能導致保冷不良。

請勿撕下保護貼紙。
 *否則可能導致保冷不良。

請勿撕下保護貼紙。
 *否則可能導致保冷不良。

請勿撕下保護貼紙。
 *否則可能導致保冷不良。

請勿撕下保護貼紙。
 *否則可能導致保冷不良。

請勿撕下保護貼紙。
 *否則可能導致保冷不良。

請勿撕下保護貼紙。
 *否則可能導致保冷不良。

請勿撕下保護貼紙。
 *否則可能導致保冷不良。

請勿撕下保護貼紙。
 *否則可能導致保冷不良。

請勿撕下保護貼紙。
 *否則可能導致保冷不良。

請勿撕下保護貼紙。
 *否則可能導致保冷不良。

請勿撕下保護貼紙。
 *否則可能導致保冷不良。

請勿撕下保護貼紙。
 *否則可能導致保冷不良。

請勿撕下保護貼紙。
 *否則可能導致保冷不良。

請勿撕下保護貼紙。
 *否則可能導致保冷不良。

請勿撕下保護貼紙。
 *否則可能導致保冷不良。

出門前，請先將產品反轉確認不會洩漏。
 *若有洩漏時，請確認 P.12「遇到這種情況時…」的項目。

若因強力震動或瓶身內部的溫度、壓力變化等，使瓶身內側的空氣膨脹、壓力升高，打開瓶蓋時飲料可能會從飲用口前端流出，請注意。

請勿撕下保護貼紙。
 *否則可能導致保冷不良。

請勿撕下保護貼紙。
 *否則可能導致保冷不良。

請勿撕下保護貼紙。
 *否則可能導致保冷不良。

請勿撕下保護貼紙。
 *否則可能導致保冷不良。

請勿撕下保護貼紙。
 *否則可能導致保冷不良。

請勿撕下保護貼紙。
 *否則可能導致保冷不良。

請勿撕下保護貼紙。
 *否則可能導致保冷不良。

請勿撕下保護貼紙。
 *否則可能導致保冷不良。

請勿撕下保護貼紙。
 *否則可能導致保冷不良。

請勿撕下保護貼紙。
 *否則可能導致保冷不良。

請勿撕下保護貼紙。
 *否則可能導致保冷不良。

請勿撕下保護貼紙。
 *否則可能導致保冷不良。

請勿撕下保護貼紙。
 *否則可能導致保冷不良。

請勿撕下保護貼紙。
 *否則可能導致保冷不良。

請勿撕下保護貼紙。
 *否則可能導致保冷不良。

請勿撕下保護貼紙。
 *否則可能導致保冷不良。

請勿撕下保護貼紙。
 *否則可能導致保冷不良。

請勿撕下保護貼紙。
 *否則可能導致保冷不良。

請勿撕下保護貼紙。
 *否則可能導致保冷不良。

請勿撕下保護貼紙。
 *否則可能導致保冷不良。

使用方法

1 拆下吸管蓋子組

往箭頭方向旋轉吸管蓋子組拆下。

《使用前》請充分清洗吸管蓋子組、瓶身內側。【P.8】

《使用前》請充分清洗吸管蓋子組、瓶身內側。【P.8】

2 裝入飲料

飲料的量請不要超過圖中的規定位置。如果裝太滿，在關閉吸管蓋子組時可能會使飲料溢出。

重點 先在瓶身內倒入少量的冷水，預冷 1 分鐘左右，保冷效果会更好。

先在瓶身內倒入少量的冷水，預冷 1 分鐘左右，保冷效果会更好。

3 關閉吸管蓋子組

在蓋上瓶蓋的狀態下，往箭頭方向旋轉吸管蓋子組確實關閉。

注意 安裝吸管蓋子組時，請確認吸管内沒有水分殘留。
 *吸管内若有水分殘留，打開瓶蓋時飲料可能會從飲用口前端流出。

注意 安裝吸管蓋子組時，請確認吸管内沒有水分殘留。
 *吸管内若有水分殘留，打開瓶蓋時飲料可能會從飲用口前端流出。

注意 安裝吸管蓋子組時，請確認吸管内沒有水分殘留。
 *吸管内若有水分殘留，打開瓶蓋時飲料可能會從飲用口前端流出。

注意 安裝吸管蓋子組時，請確認吸管内沒有水分殘留。
 *吸管内若有水分殘留，打開瓶蓋時飲料可能會從飲用口前端流出。

注意 安裝吸管蓋子組時，請確認吸管内沒有水分殘留。
 *吸管内若有水分殘留，打開瓶蓋時飲料可能會從飲用口前端流出。

注意 安裝吸管蓋子組時，請確認吸管内沒有水分殘留。
 *吸管内若有水分殘留，打開瓶蓋時飲料可能會從飲用口前端流出。

注意 安裝吸管蓋子組時，請確認吸管内沒有水分殘留。
 *吸管内若有水分殘留，打開瓶蓋時飲料可能會從飲用口前端流出。

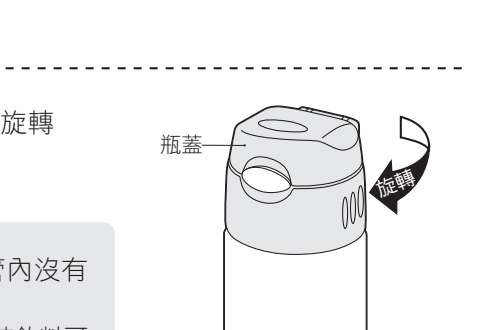
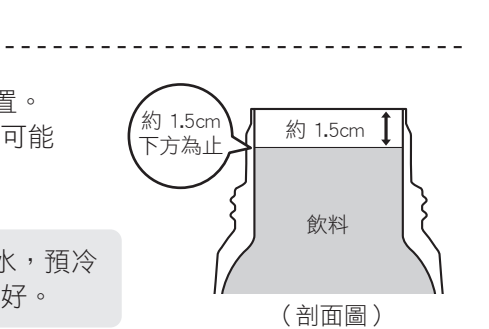
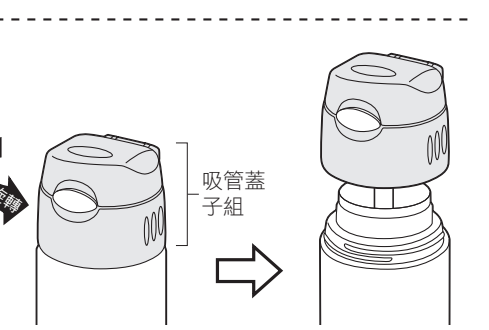
注意 安裝吸管蓋子組時，請確認吸管内沒有水分殘留。
 *吸管内若有水分殘留，打開瓶蓋時飲料可能會從飲用口前端流出。

注意 安裝吸管蓋子組時，請確認吸管内沒有水分殘留。
 *吸管内若有水分殘留，打開瓶蓋時飲料可能會從飲用口前端流出。

注意 安裝吸管蓋子組時，請確認吸管内沒有水分殘留。
 *吸管内若有水分殘留，打開瓶蓋時飲料可能會從飲用口前端流出。

注意 安裝吸管蓋子組時，請確認吸管内沒有水分殘留。
 *吸管内若有水分殘留，打開瓶蓋時飲料可能會從飲用口前端流出。

注意 安裝吸管蓋子組時，請確認吸管内沒有水分殘留。
 *吸管内若有水分殘留，打開瓶蓋時飲料可能會從飲用口前端流出。



4 喝飲料

①在瓶身直立的狀態下按下開瓶鈕。打開瓶蓋就會出現飲用口。

②從飲用口飲用。



5 喝完之後

在瓶身直立的狀態下，將瓶蓋壓下直到發出“喀嚓”聲為止，確實關閉。

注意 ※為了防止翻倒時飲料溢出，請勿在打開瓶蓋的狀態下擱置。

