

使用说明书

感谢您购买本产品。

- 使用前，请务必阅读本使用说明书。
- 阅读后，也请务必妥善保管本使用说明书，并在必要时查看。

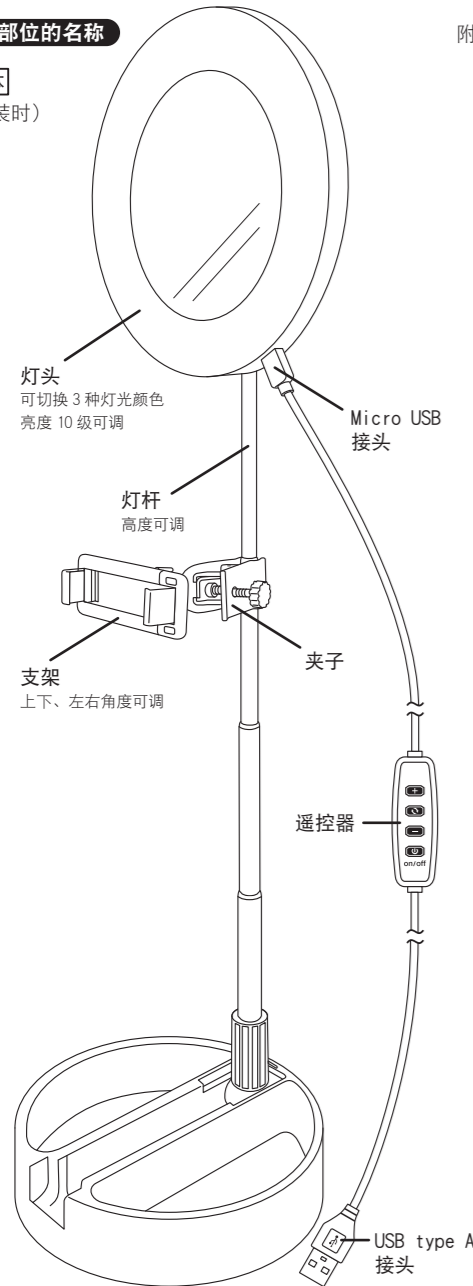
请务必确认

本公司尽全力确保商品质量，但对于因使用本产品而发生的故事或者遭受的直接、间接损失，本公司不承担任何责任。敬请谅解。

各部位的名称

主体

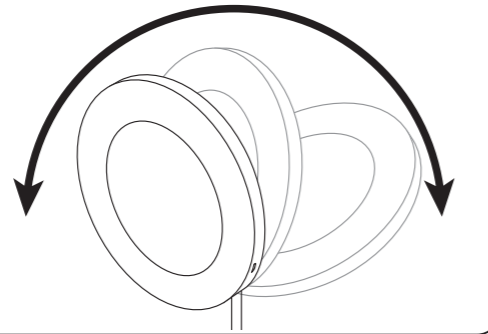
(组装时)



- 附件
- 支架……1 个
 - 夹子 & 连接件……1 个
 - 带遥控器的 USB 电缆（长度：约 170cm）……1 根
 - 使用说明书 / 保修卡（本手册）…1 张

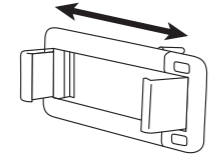
灯头的角度调节

前后角度可调节。

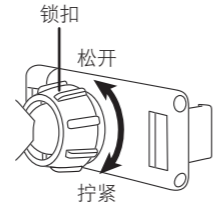


支架使用方法

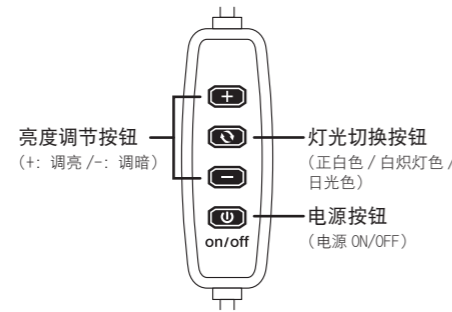
支架部分可左右拉开，夹住固定手机。
※可固定宽度约 6 ~ 9cm 的手机



松开锁扣部分，就可对支架部分进行上下、左右的角度调节。



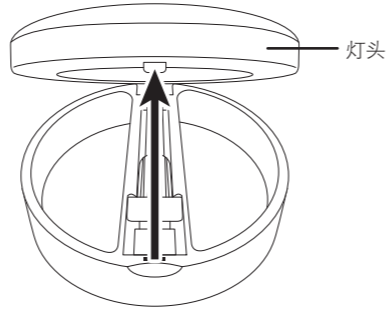
遥控器操作方法



使用方法

※组装时请紧固各部件，避免松动。并注意不要夹住手指和头发等。

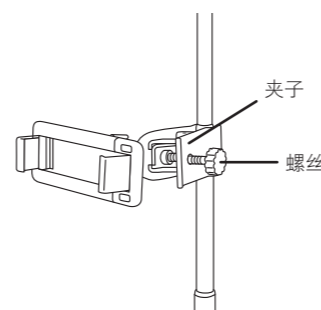
1 打开灯头，竖起灯杆。



3 将灯杆拉伸至自己需要的高度。



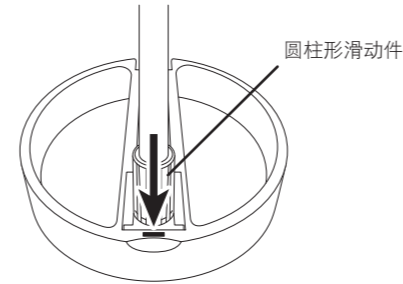
5 在杆子上把夹子夹在理想的高度，并锁紧螺丝。



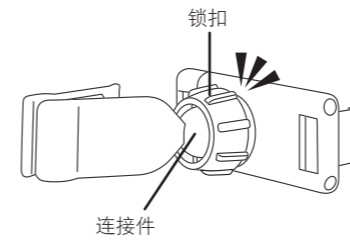
7 将主体放置在平坦稳定的场所中，将手机固定在支架上。
※可固定宽度约 6 ~ 9cm 的手机
※受所用手机壳的影响，即使在可应对的尺寸范围内，也可能无法牢固固定。

9 将支架、灯头等调节到自己需要的角度，按下遥控器上的电源按钮后，灯光亮起。
※调节角度或朝向时，请勿强行向不能调节的方向拉扯。

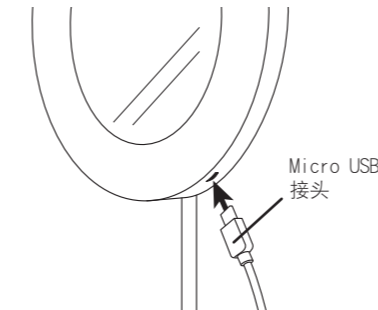
2 放下圆柱形滑动件，锁住。
(折叠时请拔出圆柱形滑动件。)



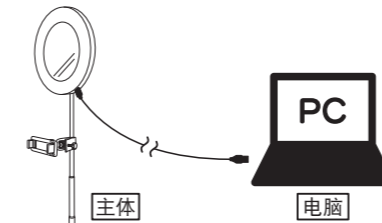
4 松开支架的锁扣部分，套上夹子的连接件，直到听到声音，然后拧紧锁扣部分。



6 将 micro USB 接头插入灯头上的端口。



8 将 USB type A 接头插到电脑等的 USB 端口上。
※由电脑供电时，极少数情况下可能引发电脑出错。此时，请停止供电。
※供电时，请使用电脑的 USB 端口或 5V1A 输出的适配器。



使用注意事项

- 镜子为玻璃制，使用时请充分注意。
- 使用本产品时，需要通过 USB 供电。
- 请勿在浴室内、潮湿、高温潮湿的场所内使用、保管。
- 组装时，请紧固各部件，避免松动，并注意不要夹住手指和头发等。每次使用都请确认有无破损或异常。
- 请放置在平坦稳定的场所中。
- 受所用手机壳的影响，即使在可应对的尺寸范围内，也可能无法牢固固定。
- 调节角度或朝向时，请勿强行向不能调节的方向拉扯。对于可动部请勿施加蛮力。
- 请勿强烈振动、撞击本产品。否则可能导致故障、损坏等。
- USB 电缆和接头上附着有灰尘、脏物时，请勿使用。
- 插拔 USB 电缆时，请务必捏住接头部分，请勿强行插拔。连接时，请注意笔直地连接到正确部位。否则可能导致火灾、故障或损坏。
- 请勿用湿手或脏手触碰本产品。
- 请勿将主体浸水或泡在水中。
- 请勿在本产品上放置重物，或覆盖布、纸。否则可能导致产品被划伤、无法散热，进而引发火灾或故障。
- 由于产品特性，光的颜色和亮度可能有偏差，敬请谅解。
- LED 灯泡无法更换。
- 主体异常发热感到烫手时，请立即停止使用。
- 脏污严重时，请用柔软且干燥的布等擦拭。
- 使用后请务必关闭电源。长时间不使用时，请将 USB 接头从 USB 端口拔下，并保管在儿童接触不到的地方。
- 废弃时，请按照自治体的废弃处理要求进行处理。