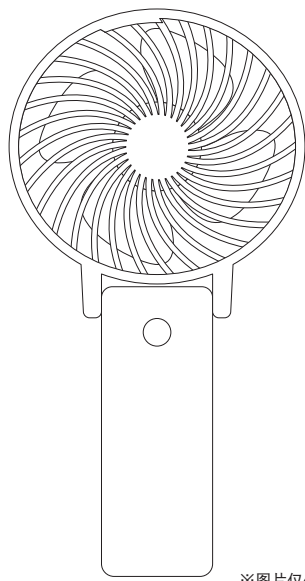


适用年龄6岁以上

2WAY手持风扇 《使用说明书》



※图片仅供参考

安全注意事项

- 使用前请仔细阅读本“安全注意事项”并正确使用。
- 此处列出的注意事项是与安全相关的重要内容，请务必遵守。
- 阅读后，请务必保管在使用者可随时查阅的地方。

警告	表示可能因错误操作导致人员死亡或身体伤残的内容。
注意	表示可能因错误操作导致身体伤残或财产损失的内容。 (财产损失是指与房屋、家产、家畜、宠物等相关的扩大损失。)
图形符号的意义和示例	表示“严格禁止”。具体的禁止内容在 中或附近用图案或文字表示。 表示“必须做到”。具体的强制内容在 中或附近用图案或文字表示。

警告

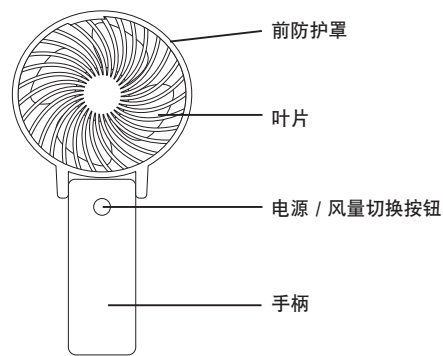
请勿拆解。此外，只可由修理技术人员修理。否则会导致火灾、触电、受伤。	发生异常时(糊味、冒烟等)，请拆下USB电缆/电池，停止使用。否则会导致火灾、触电。
请勿使其沾水或向其泼水将其弄湿。否则会导致短路、触电。	请勿在未安装防护罩的情况下使电机运转。否则可能导致受伤。
请勿让儿童单独使用，或者放置在幼儿可以触及的位置。否则会导致受伤、触电。	使用后请切断主体电源，拆下USB电缆。否则会导致火灾、故障。
请勿使用交流100V以外的电源。否则会导致火灾、触电。	请勿在主体的缝隙里放入别针、铁丝类金属等异物。否则会导致触电、受伤。

注意

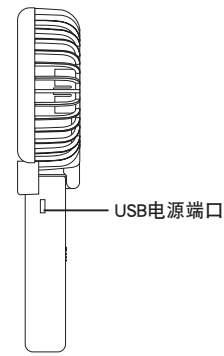
为了安全，清洁保养时请拆下电源。否则会导致触电、火灾。	主体发生异常振动时，请停止使用。否则可能因防护罩脱落、掉落导致受伤。
请勿长时间对着身体吹风。可能有碍健康。	请勿在不稳定的场所使用。否则会导致受伤、故障。
请勿加工、蛮力弯曲、扭转或拉拽USB电缆，否则会导致故障。	请勿将手指等伸入防护罩中或可动部。否则可能导致受伤。
按下AC适配器时，务必抓住AC适配器主体拉拔，而非电源电缆。否则会导致触电、短路。	插拔USB电缆时，请务必抓住根部进行插拔。否则会导致受伤、事故、破损。
请勿在以下地方使用。×烤炉等火源附近 ×有易燃气体的场所 ×会被雨淋或溅水的场所 否则会导致火焰中途熄灭、火灾、触电。	

各部位的名称

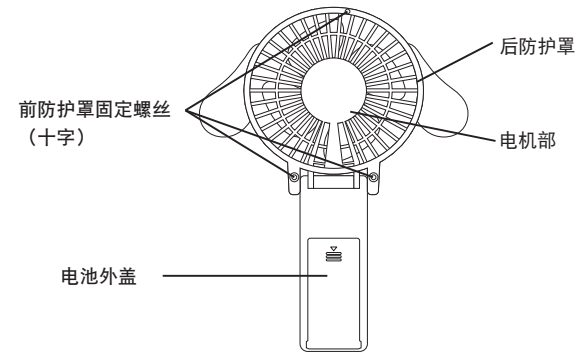
[正面]



[侧面]

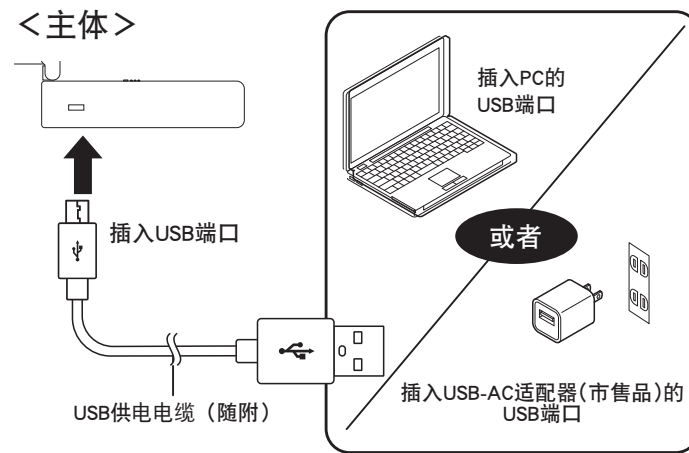


[背面]



用USB供电的方法

本产品使用随附的USB供电电缆进行供电。
将专用USB供电电缆分别连接到电脑的USB端口或USB-AC适配器(市售品)和本产品的USB端口。



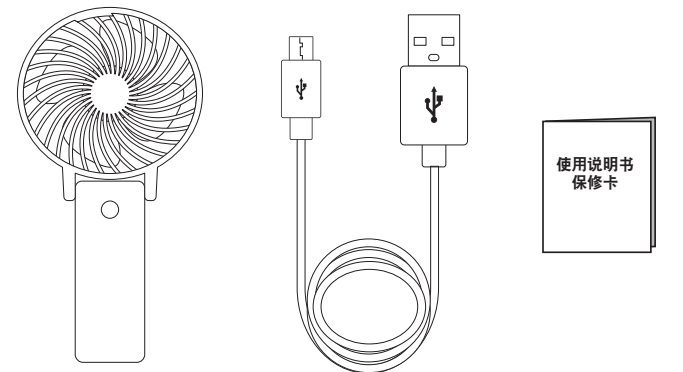
注意

- * 将电缆插入microUSB端口时，请注意接头的方向。强行插入接头会导致破损。
- * 本产品不具备电池充电功能。
- * 请勿长时间连续使用，否则电机和驱动部可能被烧坏。
- * 连接到您的USB集线器与其他机器同时使用时，本产品可能会因供电不充分而突然停止。
- * 如果使用电池供电，请从本产品上拆下USB电缆。
- * 可以在装有电池的情况下使用USB电缆。(在使用中，优先使用USB电源。)

规格

电源	5V(使用USB时) / 3V(使用2节AA碱性电池时)
消耗电流	弱: 530mA, 强: 760mA (USB) 弱: 480mA, 强: 550mA (电池)
连续运行时间	弱: 180分钟 / 强: 120分钟(碱性电池)
尺寸	约W169mm x H215mm x D45mm
重量	约110g
电缆长度	约50cm
建议使用温度	5~35℃
建议使用湿度	20~80%(应无结露)
材质标示	主体: ABS / 叶片: PP

包装内容



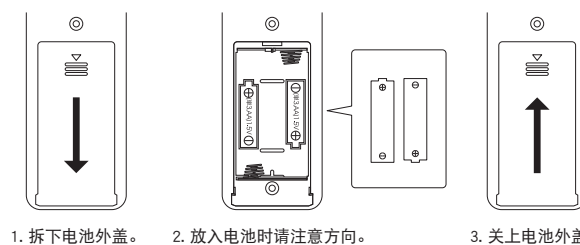
2WAY手持风扇

USB供电电缆

使用说明书、保修卡

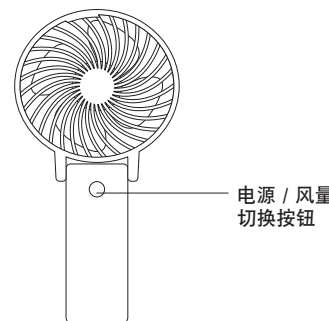
用电池供电的方法

- 本产品可以用USB或电池供电。请放入2节AA碱性电池。
- 把电池外盖的卡爪和主体的孔对准，直到电池外盖发出咔嚓声则盖好。



* 切勿将新电池和旧电池混合使用，或将碱性电池和镍氢电池等不同的电池混合使用。

电源 / 风量切换按钮的操作方法



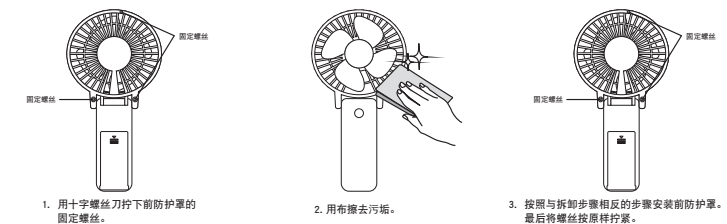
[操作方法]

- 开关操作
按1次: 风量“弱”
按2次: 风量“强”
- 关闭电源操作
风量“弱”: 按2次
风量“强”: 按1次

清洁保养和保管

警告 清洁保养时，请务必从主体上拆下USB电缆/电池，否则会导致触电或受伤。

- 建议
 - 切勿使用家用清洁剂、稀释剂、轻油精、酒精、研磨粉等。
 - 请勿用水冲洗主体。否则会导致触电、故障。
- 清洁保养
 - 擦去主体污垢时，请将柔软的布湿泡在温水或溶解有中性清洁剂的水中，再将其充分拧干后进行擦拭，最后再用干布轻轻擦拭。请勿强力摩擦树脂部分。否则会导致划伤。
- 前防护罩的拆卸方法
 - 请务必先切断电源。



在委托修理、售后服务前

警告 只可由修理技术人员拆解、修理。

认为有故障时，请检查以下几点。

症状	主要原因	处理
叶片不转	USB驱动: USB电缆松脱 电池驱动: 未装入电池 电池没电	USB驱动: 请正确插入USB电缆。 电池驱动: 请放入电池。 请更换为新的电池。
运转时声音大	· 防护罩松动。 · 叶片等上附着有大量灰尘	· 正确安装防护罩 · 清扫去除灰尘

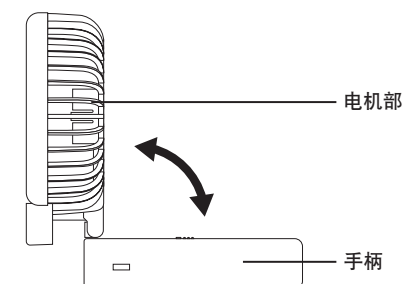
关于电池的使用

- 错误使用电池时，会导致发热、破损、漏液。请充分注意正极(+)和负极(-)。
- 万一电池泄漏的液体进入眼睛时，请立即用大量的水清洗并就医。沾到皮肤或衣服上时，请用水清洗。
- 请勿使其短路、充电、拆解、加热或将其放入火中。请按照各自自治体的指示销毁使用完的电池。
- 长时间不使用时，请从主体上拆下电池。

风向调整方法

■上下调整

- 请抓住手柄，上下移动电机部位。



注意

* 请勿以过度的角度弯折或强行折叠。