

清洁保养

为避免气味和污渍、霉菌残留，随时能够干净地使用本产品，每次使用后务必进行清洁保养。

- 使用后，请立即将本产品清洗干净并充分干燥。
- 请拆下饮用口、硅胶圈、吸管以及透气阀，将其清洗干净。
- 如果本产品长时间不使用时，请将其清洗干净去除污垢并充分干燥后，避开高温潮湿的场所进行存储。

清洗方式	吸管栓盖组件			瓶身	
	弹盖 栓盖主体	饮口座 硅胶圈 透气阀	吸管	内侧	外侧
流水清洗	○	○	○	○	○
浸泡清洗	○	○	○	○	×
漂白剂	氧系	○	○	○	×
	氯系	○	○	×	×
洗碗机 烘碗机	×	○	×	×	×

外袋	○ 手洗	请用水或40度以下的温水轻柔搓洗，再使其充分干燥。
----	------	---------------------------

清洁保养注意事项

清洁保养前请仔细阅读，并务必切实遵守。

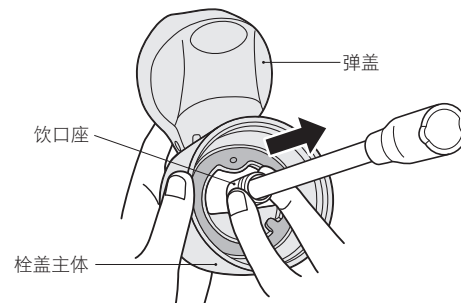
- 禁止** 将各部件放入水中煮沸。
*否则零件会因高温而变形，造成渗漏并导致物品沾污。
- 禁止** 请勿使用稀释剂、轻油精、金属刷、研磨粉以及去污粉。
*否则会导致生锈、擦伤以及故障等。
- 禁止** 请勿将瓶身放置在水中。
*水份浸入间隙后，会导致生锈和保冷效果不良等。
- 禁止** 请勿使用漂白剂清洗瓶身外侧。
*否则会导致涂层、印刷或标签等发生剥落。
- 禁止** 请勿使用氧系漂白剂清洗瓶身。
*否则会导致生锈和保冷效果不良等。
- 禁止** 请勿使用漂白剂清洗瓶身。
*否则会导致生锈和保冷效果不良等。
- 禁止** 请勿使用洗碗机和烘碗机。（饮用口、硅胶圈、透气阀除外）
*否则零件会因高温而变形，造成渗漏并导致物品沾污。此外，还会导致涂层、印刷或标签等发生剥落。
- 禁止** 请勿使用稀释剂、轻油精、金属刷、研磨粉以及去污粉。
*否则会导致生锈、擦伤以及故障等。
- 禁止** 请勿使用漂白剂清洗瓶身外侧。
*否则会导致涂层、印刷或标签等发生剥落。
- 禁止** 请勿使用氧系漂白剂清洗瓶身。
*否则会导致生锈和保冷效果不良等。
- 禁止** 请勿使用漂白剂清洗瓶身。
*否则会导致生锈和保冷效果不良等。
- 禁止** 请勿使用洗碗机和烘碗机。（饮用口、硅胶圈、透气阀除外）
*否则零件会因高温而变形，造成渗漏并导致物品沾污。此外，还会导致涂层、印刷或标签等发生剥落。

饮用口、吸管以及透气阀的拆卸方法/安装方法

■ 吸管栓盖组件的拆卸方法 【P.6】

① 饮用口的拆卸方法

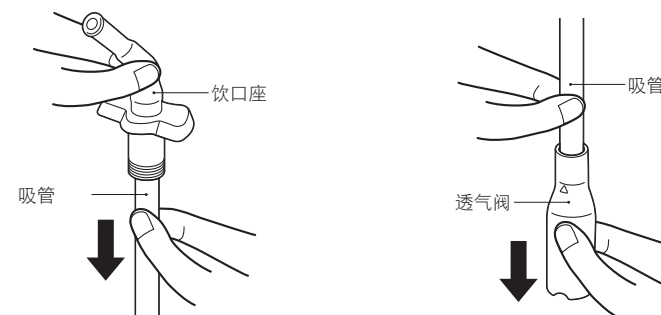
在弹盖开启的状态下，握住饮用口内侧的吸管安装部，从栓盖主体上拔下。



② 吸管和透气阀的拆卸方法

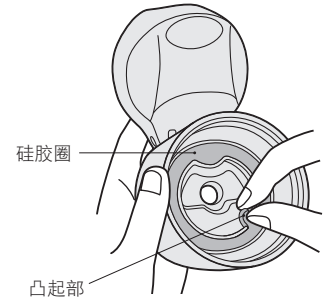
将吸管从饮用口上拔下。

从吸管上拔下透气阀。



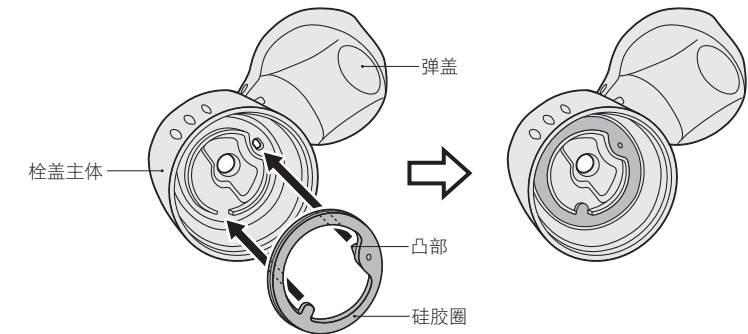
③ 硅胶圈的拆卸方法

用手捏住硅胶圈的凸起部，将其拆下。



④ 硅胶圈的安装方法

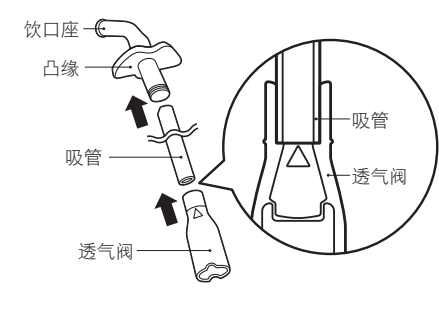
在弹盖开启的状态下，将硅胶圈的凸起部插入栓盖主体的孔中，并以覆盖整圈的方式进行安装。安装后用手指均匀按压至密合，避免硅胶圈翘起。



⑤ 饮用口、吸管、透气阀的安装方法

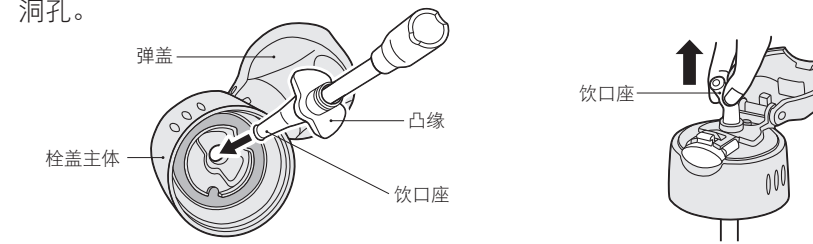
将吸管插入至饮用口的凸缘位置。插入透气阀，直至吸管的前端到达透气阀的△位置。

△ 注意
请确认饮用口并无破损。



⑥ 将饮用口安装到栓盖主体上

请在开启弹盖的状态下，将栓盖主体与饮用口的凸缘位置对准，使饮用口的前端从栓盖主体的下方穿过洞孔。



【平时的清洁保养】

- 使用用温水稀释的洗碗用中性清洁剂清洗本产品后，将水沥干，使其充分干燥。

吸管栓盖组件 (弹盖、栓盖主体、饮用口、吸管、透气阀、硅胶圈)	弹盖、栓盖主体、硅胶圈 请使用柔软的海绵。 饮用口、吸管、透气阀 使用吸管专用刷后，请使用强力水流冲洗内部。
瓶身	清洗时请使用海绵和瓶刷。 请立即使用干布擦拭外侧。 ※否则会出现水滴的痕迹或导致生锈。

【更周到的清洁保养】

- 使用时应遵循厨房用漂白剂的注意标示，在清洗后将水沥干，使其充分干燥。

吸管栓盖组件 (弹盖、栓盖主体、饮用口、吸管、透气阀、硅胶圈)	〈茶渍等〉 请将漂白剂和水加入碗等容器中，并将各零件浸入其中。(标准30分钟)
瓶身内侧	〈茶渍等〉 请仅对内侧使用氧系漂白剂或者壶用清洗剂。(标准30分钟) △ 禁止 氧系漂白剂 请勿安装吸管栓盖组件。 ※否则会有瓶身内部压力上升、吸管栓盖组件飞出等危险。 〈斑点状红锈〉 这是因水中所含的铁成分等附着而产生的。 请在温水中加入10%左右的食醋，然后倒入瓶身中，并在约30分钟后将其充分清洗。 〈粗糙物质〉 这是因水中所含的钙成分等附着而产生的。 请在温水中加入1~2%左右柠檬酸，然后倒入瓶身中，在未安装吸管栓盖组件的状态下，于约3小时后将其充分清洗。

若出现以下情况…

如有疑问，请确认以下项目。

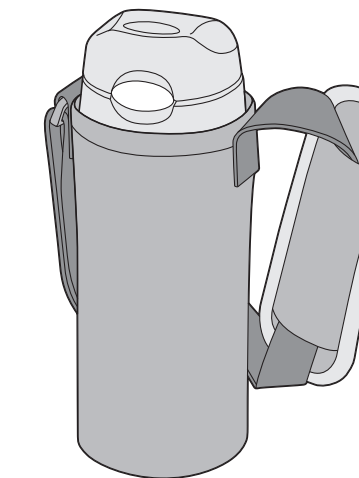
问题点	原因	处理方法
吸管栓盖组件发生渗漏	吸管栓盖组件和弹盖未切实关闭 硅胶圈发生脱落或未切实安装 吸管栓盖组件和硅胶圈发生破损和损耗 饮用口未切实安装 饮用口的内部残留饮品	请切实关闭吸管栓盖组件和弹盖。【P.6、P.7】 请切实安装硅胶圈。【P.10】 请另行购买更换零件。【P.13】 请切实拉住饮用口进行安装。【P.10】 请确认饮用口内未残留饮品后，再关闭弹盖。
饮品喝不到	吸管和透气阀发生脱落	请务必安装吸管和透气阀后，再将其分别切实压紧。【P.10】
饮品残留	透气阀在吸管上插入过深	请将吸管插入至透气阀的△位置。【P.10】
瓶身内侧出现变色	附着着污垢 附着着斑点状红锈 附着着粗糙的物质	请使用氧系漂白剂或者壶用清洗剂。【P.11】 这是因水中所含的铁成分等附着而产生的。请使用食醋。【P.11】 这是因水中所含的钙成分等附着而产生的。请使用柠檬酸。【P.11】
保冷效果变差	注入的饮品未充分冷却 饮品的量过少	请放入冷饮。此外，如果使用前在瓶身内侧进行预冷，则效果更好。 请增加冰块和饮品的放入量。
产生异味	污垢附着在瓶身内侧和吸管栓盖组件上	请将本产品清洗干净并充分干燥。异味仍无法去除时，请使用氧系漂白剂或壶用清洗剂进行清洗。【P.11】
饮用口、吸管、透气阀、硅胶圈出现变色	附着着污垢和霉菌	请使用漂白剂。 污垢和霉菌无法清除时，请将其废弃并另行购买更换零件。【P.11】 【P.13】
◆并非上述任一情形时，请与购买处的经销商或客服中心联系。		【P.13】

使用说明书

品号: FHL-401FS

重要 使用前，请务必阅读本使用说明书。购买零件时仍需使用本使用说明书，因此请妥善保管，切勿丢弃。

保冷专用

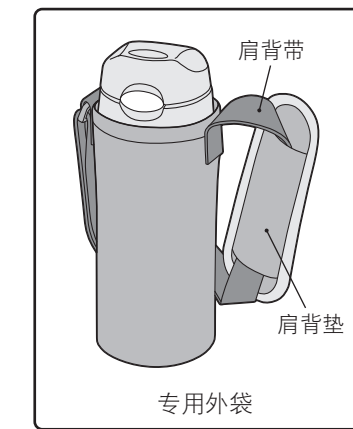
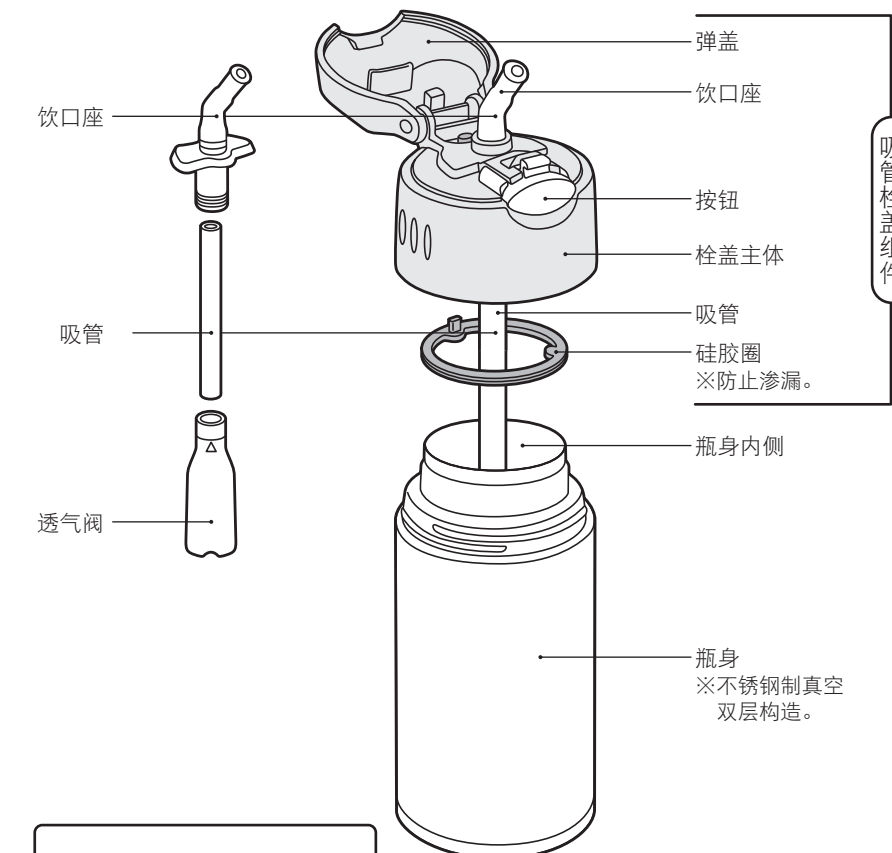


目录

使用前	P.1 各部位的名称 P.2 安全注意事项 P.5 使用须知
使用方法	P.6 使用方法 P.8 清洁保养
遇到问题	P.12 若出现以下情况… P.13 更换零件(另售)的购买方法 P.13 咨询方式

各部位的名称

使用前,请先确认各零件是否齐备。



使用前请正确安装吸管栓盖组件的专用饮口水口、吸管、透气阀以及硅胶圈。
※否则会导致渗漏。

- 1 -

安全注意事项

使用前请仔细阅读,并务必切实遵守。

关于标示符号的含义

■为了正确使用本产品,使用以下标示区分使用错误时所产生的危害和损害程度。

警告 表示可能造成死亡或重伤的内容。
注意 表示可能造成轻伤或财产损失的内容。

■关于图形符号

禁止 表示严格禁止的内容。
严格遵守 表示务必遵守的内容。

警告

禁止 使用时请勿超出监护人的视野范围。此外,还请充分注意避免婴幼儿将本产品拿来玩耍。
*否则可能会误吞细小零件并导致窒息。此外,还会导致受伤。



禁止 请勿让婴幼儿、小学生等儿童将肩背带挂在脖子上,请从肩膀处斜背。
*否则肩背带会钩住其他物品,导致儿童窒息或受伤。

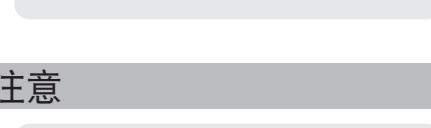


禁止 请避免放入热饮。
*热饮直接进入口内,会导致烫伤。
*瓶身内部压力上升,会使吸管栓盖组件无法开启或飞出甚至饮品喷出等并导致受伤和伤害。



禁止 请勿在背着外袋的肩背带的状态下运动或玩耍。
*否则肩背带会钩住其他物品,导致窒息或受伤。

严格遵守 请勿咬断饮口水口。
*否则会导致误吞导致窒息。此外,还会发生渗漏导致物品沾污或造成弹盖动作不良。



注意

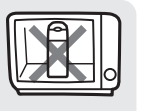
禁止 请勿将本产品用于盛装饮品以外的目的。
*否则会导致伤害等。

禁止 请勿将本产品靠近暖炉和炉灶等火源。
*否则会导致烫伤。此外,还会发生零件变形,造成渗漏并导致物品沾污。



严格遵守 请务必安装本产品专用的零件。
*否则会导致渗漏并导致物品沾污。

禁止 请勿放入微波炉中。
*否则金属部分会产生火花,导致微波炉发生故障。
*否则零件会因高温而变形,造成渗漏并导致物品沾污。

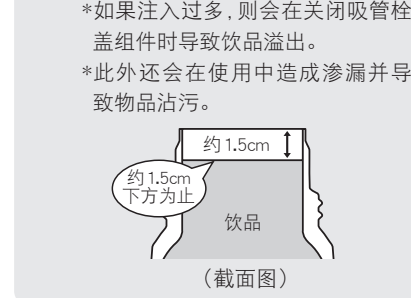


清洁保养时,请务必遵守以下事项。
禁止 将各部件放入水中煮沸。
*否则零件会因高温而变形,造成渗漏并导致物品沾污。

禁止 请勿在饮口水口、吸管以及透气阀未拆卸的状态下进行清洁保养。吸管内会留有清洗液。
*吸入残留的清洗液后,会造成饮用者身体不适。
*残留的清洗液会在使用时从饮口水口中排出,导致物品沾污。



严格遵守 饮品的量请勿超出图中的规定位置。
*如果注入过多,则会在关闭吸管栓盖组件时导致饮品溢出。
*此外还会在使用中造成渗漏并导致物品沾污。



严禁放入以下饮品。

禁止 干冰、碳酸饮料
*瓶身内部压力上升,会使吸管栓盖组件无法开启或飞出甚至饮品喷出等,并导致伤害和物品沾污。

禁止 牛奶、乳饮料、果汁等易腐败饮品
*否则会导致饮品腐败或变质。如果继续长期放置,则会因腐败等产生气体,使内部压力上升,栓盖组件无法开启或飞出、甚至饮品喷出等,并导致伤害和物品沾污。

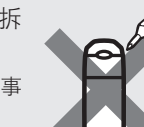


禁止 茶叶、果肉
*否则会导致卡入间隙等处,造成渗漏并导致物品沾污。

禁止 请勿将本产品掉落或撞击本产品,对其施加强力冲击。
*否则会导致伤害、渗漏并导致物品沾污。此外,还会导致保冷效果不良以及吸管栓盖组件故障。



禁止 切勿进行改造、拆卸及修理。
*否则会导致故障和事故。



禁止 请勿抓住外袋的肩背带挥舞或用力拉扯。
*因挥舞等举动而与周围人员发生接触时,可能会导致伤害。如果用力拉扯,则会导致肩背带破损。

禁止 请避免将饮品长时间置于本产品内。
*否则会导致饮品腐败和变质。此外,还会因腐败等产生气体,使内部压力上升,吸管栓盖组件无法开启或飞出甚至饮品喷出等,并导致伤害和物品沾污。

禁止 请勿在吸管栓盖组件的弹盖开启的状态拆卸吸管栓盖组件。
*否则会发生变形、破损,造成渗漏并导致物品沾污。

禁止 从真空双层构造的内部(真空层)发出水声时,请勿使用。
*真空层的水渗出到瓶身内侧时,会造成饮用者身体不适。

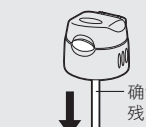


严格遵守 将本产品放入包装袋等内时,请注意避免在包装袋内等按下按钮。
*否则会造成渗漏并导致物品沾污。

严格遵守 将饮品注入本产品瓶身时,请注意避免发生翻倒。
*否则会造成饮品溢出,导致物品沾污。

严格遵守 饮品请尽快饮用。
*否则会导致饮品腐败和变质。

严格遵守 安装吸管栓盖组件时,请先确认吸管内部并未残留饮品。
*如果在瓶身内加入饮品的状态下拆卸吸管栓盖组件,则有时会在吸管内部留下饮品。如果在此状态下安装吸管栓盖组件,则吸管内部的饮品会被空气加压,在打开弹盖时从饮口水口喷出,导致物品沾污。



使用须知

请勿注入酱油、汤汁等含有大量盐分的饮品。
*虽然瓶身内侧使用了18-8不锈钢,但因盐分导致生锈并出现保冷效果不良。

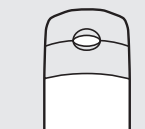
请注意,根据本产品的构造,在环境温度高时,吸管栓盖组件上有时附着水滴(结露)。

放入包装袋等中时,请将本产品竖直放置,以免发生意外渗漏。此外,请勿将贵重物品(手机、相机等)与本产品放置在一起。

保冷性能降低时,请勿继续使用。

请勿将本产品放入冷冻库中。
*否则会导致破损和保冷效果不良。

请勿自行拆除保护贴片。
*否则会导致保冷效果不良。



保护贴片

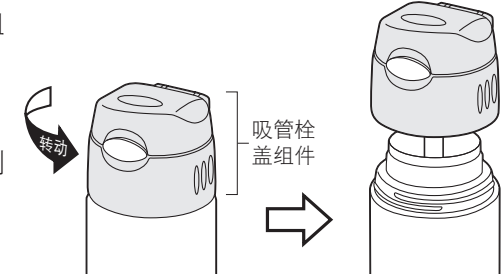
- 4 -

使用方法

1 拆下吸管栓盖组件

请按照箭头方向将吸管栓盖组件旋下。

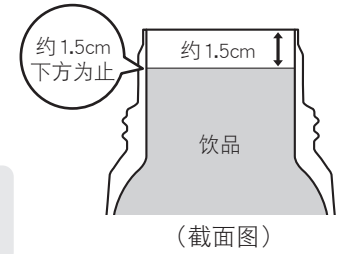
《使用前》
请将吸管栓盖组件和瓶身内侧充分清洗。
【P.8】



2 注入饮品

饮品的量请勿超出图中的规定位置。
如果注入过多,则会在关闭吸管栓盖组件时导致饮品溢出。

要点 在瓶身内注入少量冷水,预冷1分钟左右,保冷效果更佳。

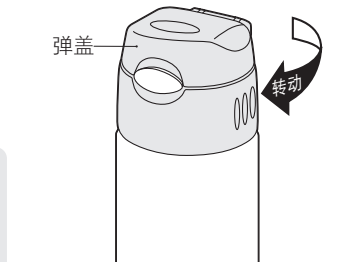


3 关闭吸管栓盖组件

请在弹盖关闭的状态下,将吸管栓盖组件向箭头方向旋紧,将其切实关闭。

注意

安装吸管栓盖组件时,请先确认吸管内部并未残留水分。
※如果吸管内残留水分,则饮品有时会在弹盖开启时从饮口水口的前端喷出。

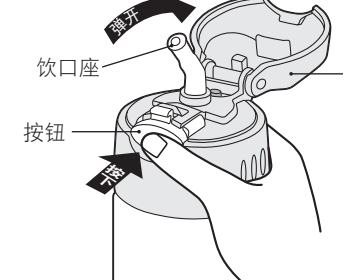


- 6 -

4 饮用饮品

①请在瓶身直立的状态下,按下按钮。弹盖开启后,会弹出饮口水口。

②从饮口水口吸入。



5 饮用完毕后

请先使瓶身成直立状态,再按下弹盖直至发出“啪嗒”声为止,将其切实关闭。

注意

※请勿在弹盖开启的状态下放置本产品,以免瓶身打翻时发生饮品溢出。



- 7 -