

お手入れ方法

ご使用後はいつでも清潔にお使いいただくために必ずお手入れをしてください。

- 本体** お湯で薄めた食器用中性洗剤を柔らかいスポンジにつけて洗ってください。洗剤を落とすときは水をかけながらすすぎ洗いをしてください。その後、すぐに乾いた布で水分を拭き取り、十分に乾燥させてください。
- フタ** ●アルカリ性洗剤またはオレンジオイル系洗剤は図柄剥離、変色する場合がありますので、ご使用はお避けください。

お手入れ後、パッキンが確実にセットされているか確認してください。

＜注意＞●絶対に自動食器洗浄機、食器乾燥機は使用しないでください。
●浸け置き洗い等はしないでください。
(隙間に水が侵入し、使用中に漏れて他のものを汚したりします。)

ステンレスを使用していますが、水質や不純物などにより、サビのような赤い斑点ができることがあります。このような場合は10%ほどのお酢に加えたお湯を入れ、30分後、柔らかいブラシで内側をきれいに洗った後、十分にすすいで乾燥させてください。

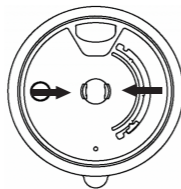
(保管について)

長時間ご使用にならない場合は、きれいに洗って汚れを落とし十分に乾燥させてから高温多湿の場所を避けて保管してください。

①フタを裏側にします。

②中央にある突起の側面を図のように左右の指で強く押しながら下に押し下げると上部フタが抜けて外れます。

③洗った後はよく乾かしてから中央の突起を穴に入れて強く押し込むとパチンと音がして元のようにセットできます。



安全上の注意

●乳幼児の手の届かないところに置いてください。また、いたずらには十分注意してください。
(けが等の重大な事故につながる恐れがあります。)



●熱い飲み物を入れた場合は火傷の恐れがあるので十分に注意し、飲める程度に冷ましてからお飲みください。(断熱効果により、熱い飲み物をいれても本体外側は熱くなりません。)



●湯(水)の量は図の位置までにします。(入れすぎると、フタを開ける時に溢れる事があり危険です。)



●自動食器洗浄機、食器乾燥機などは使用しないでください。(変形し漏れる等、故障の原因となります。)

●フタ・本体は絶対に煮沸しないでください。(変形し漏れる等、故障の原因となります。)

●フタは確実に閉めてご使用ください。(内容物が漏れることがあります。)

●ストーブやコンロ等の火のそばに近づけないでください。(火災の原因となる恐れがあります。また、製品の変形や変色の原因となります。)



●横置きはしないでください。(内容物が漏れる原因となります。)

●電子レンジでの加熱はしないでください。(火花が飛んで故障やけがの原因となります。)

●熱いやかんを金口(筒口)部分にふれさせないでください。

●運転しながらのご使用は危険ですから絶対にしないでください。

●密閉容器ではありません。飲み物を入れてかばん等で持ち運ぶことはお避けください。(他のものを汚したり思わぬ事故につながります。)

注意事項をお守りいただけない場合の損失損害について、当社では一切その責任を負えませんので、あらかじめご了承ください。

こんなときには

次の項目について点検をおこなってください。いずれの場合にも当てはまらない場合は、お買い上げの販売店へご相談ください。

症状	点検するところ	処置
フタから漏れる	フタ、飲み口がきっちりと閉まっていますか?	きっちりと閉め直してください。

※密閉容器ではありません。横置きにすると内容物が漏れる原因となります。

安全上の注意

次の物は絶対に入れないでください。

- ドライアイス、炭酸飲料等
(内圧が上がり、フタが開かなかったり、内容物が吹き出る等危険です。)
- 牛乳、乳飲料、果汁等
(成分が凝固することがあります。)
- みそ汁やスープ等、塩分を含んだもの
(塩分により錆びる等故障の原因となります。)
- 果肉、お茶の葉等
(漏れる等故障の原因となります。)



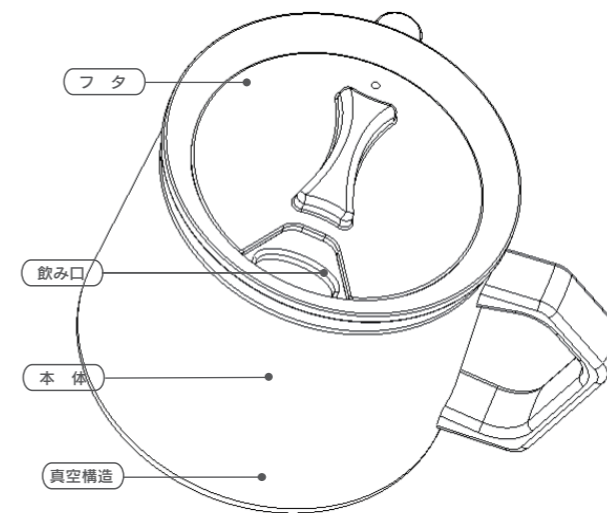
<TFKC350>

真空二重構造フタ付ステンレスマグ

取扱説明書

このたびは、真空二重構造フタ付ステンレスマグをお買い上げいただきまして、誠にありがとうございます。ご使用前にこの説明書を必ずお読みの上、正しくお使いください。後々のためこの説明書は大切に保管ください。

各部のなまえ



容量 350mL

使用上の注意とお願い

- 落としたりぶつけたり、強い衝撃を与えないでください。(表面がへこみ、破損することがあります。)
- シンナー、ベンジン、金属タワシ、みがき粉、クレンザー等は使用しないでください。(キズがついたりして、故障の原因となります。)



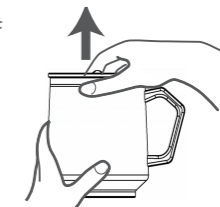
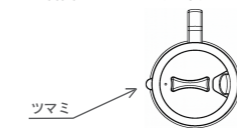
- 落下等で本体口元が変形した場合はご使用をおやめください。
- 塩素系漂白剤を使用しないでください。
- 内容物を長時間保存しないでください。(変質や腐敗のおそれがあります。)
- 冷凍庫に入れないでください。(変形、破損の原因となります。)
- 危険ですので、取っ手の部分を取りはずす等、分解することは絶対しないでください。

ご使用方法

ご使用前にフタ、本体を洗ってからご使用ください。

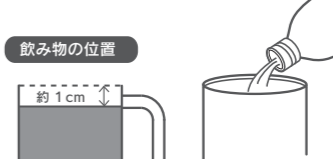
1 フタをはずす

フタに付いているツマミ(下図)を右図のように上げて開きます。



2 飲み物を入れる。

飲み物を入れ、フタを確実に閉めてください。
※飲み物の量は図の位置までにしてください。
入れすぎるとフタを開けた時に飲み物があふれ出る場合があります。



あらかじめ本体内側に少量の熱湯(冷水)を入れ、予熱(予冷)すると効果的です。その後、そのお湯(冷水)を捨て、新しいお湯(冷水)を入れてください。