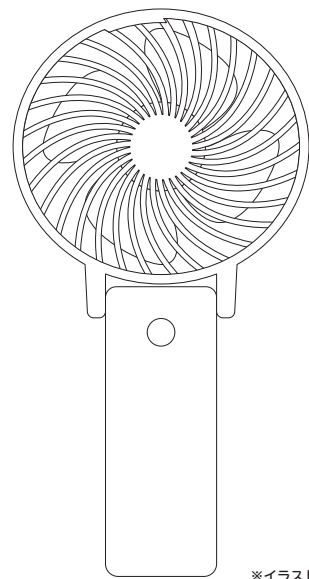


対象年齢6才以上

# 2WAY ハンディファン ＜取扱説明書＞



※イラストはイメージです。

## 安全上のご注意

- ご利用になる前に、この「安全上のご注意」をよくお読みのうえ、正しくお使いください。
- ここに示した注意事項は安全に関する重大な内容を記載していますので、必ず守ってください。
- お読みになったあとは、お使いになる方がいつでも見られるところに、必ず保管してください。

<b>警告</b>	誤った取り扱いをすると、人が死亡または障害を負う可能性が想定される内容を示しています。
<b>注意</b>	誤った取り扱いをすると、人が障害を負ったり物的損害の発生が想定される内容を示しています。 (物的損害とは、家屋・家財・家具・ペット等にかかわる重大損害を示します。)
図記号の意味と例	<p>⊘ は、「してはいけないこと」を意味しています。具体的な禁止内容は、⊘ の中や近くに絵や文章で示します。</p> <p>● は、「必ずすること」を意味しています。具体的な強制内容は、● の中や近くに絵や文章で示します。</p>

## 警告

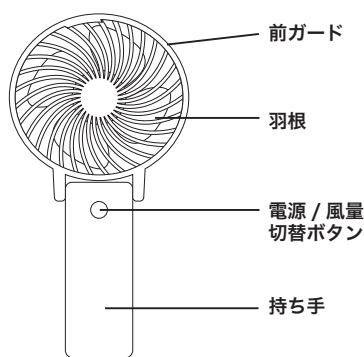
分解しない。また修理技術者以外の人は修正しない。火災・感電・けがの原因になります。	異常時（こげ臭い、発熱など）はUSBケーブル/乾電池を抜き、使用を中止する。火災・感電の原因になります。
水につけたり、水かけたりしてぬらさない。ショート・感電の原因になります。	ガードをつけずに、モーターを運転しないでください。けがをする恐れがあります。
子供だけで使わせたり、幼児の手の届くところでは使わない。けが・感電の原因になります。	使用後は本体の電源を切り、USBケーブルを外す。火災・故障の原因になります。
交流100V以外では使用しない。火災・感電の原因になります。	本体のすき間にピンや針金などの金属物等、異物を入れない。感電・けがの原因になります。

## 注意

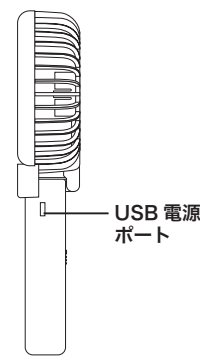
お手入れの際は、安全のため電源を取り外してください。感電・火災の原因になることがあります。	本体に異常な振動が発生した場合は、使用を中止してください。ガードが外れたり、落下によりけがをする恐れがあります。
長い時間続けて、風を体に当ててみてください。健康を害することがあります。	不安定な場所で使わない。けが・故障の原因になることがあります。
USBケーブルを加工したり、無理に曲げたり、捻じったり、引っ張ったりしないでください。故障の原因になります。	ガードの中や可動部へ部などを入れないでください。けがをする恐れがあります。
ACアダプターを抜くときは電源ケーブルを持たずに、必ずACアダプター本体をもって引き抜く。感電・ショートの原因になることがあります。	USBケーブルを抜き差しするときは、必ず根本部分を持って抜き差ししてください。けがや事故・破損の原因になります。
次のようなところでは使わない。×レンジなどの炎の近く ×引火性のガスがあるところ ×雨や水しぶきがかかる場所 炎の立ち消え・火災・感電の原因になることがあります。	

## 各部名称

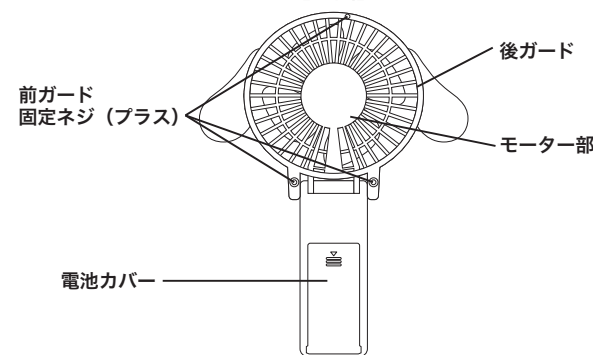
【正面】



【側面】

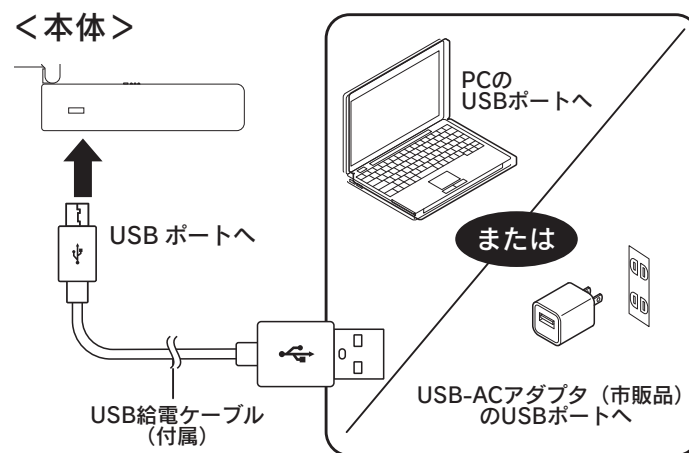


【背面】



## USBからの給電方法

本製品の給電は付属のUSB給電ケーブルを使用して行います。専用USB給電ケーブルをパソコンのUSBポートまたはUSB-ACアダプタ（市販品）と本製品のUSBポートにそれぞれ接続します。



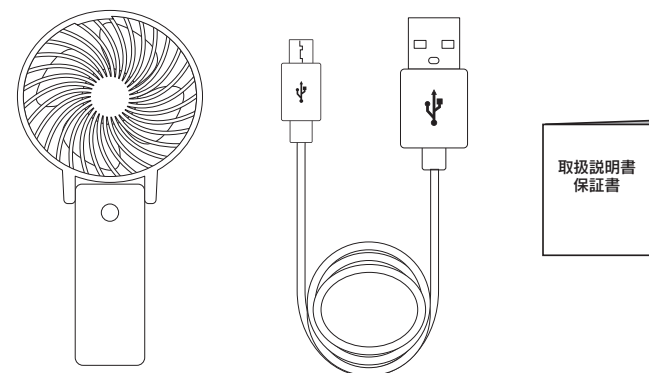
## 注意

- \* microUSBポートへケーブル差し込み時、コネクタの方向にご注意ください。無理にコネクタを押し込むと破損の原因になります。
- \* 本製品は電池を充電する機能は搭載されておりません。
- \* モーターおよび駆動部が焼け付くおそれがありますので、長時間の連続使用はおやめください。
- \* お手持ちのUSBハブに接続し他の機種と併用された場合、本品に十分な電力が行き渡らず突然停止する場合がございます。
- \* 乾電池で稼働される場合は、USBケーブルを本品からはずしてください。
- \* 乾電池を入れたままでUSBケーブルを使用できます。(使用中はUSB電源が優先されます。)

## 仕様

電源	5V(USB使用時) / 3V (単三形アルカリ乾電池 2本使用時)
消費電流	弱: 530mA, 強: 760mA (USB) 弱: 480mA, 強: 550mA (乾電池)
連続稼働時間	弱: 180分 / 強: 120分 (アルカリ乾電池)
サイズ	約 W169mm×H215mm×D45mm
重量	約 110 g
ケーブル長	約 50 cm
使用推奨温度	5~35°C
使用推奨湿度	20~80% (結露なきこと)
材質表示	本体: ABS / 羽根: PP

## 梱包内容



2WAY ハンディファン

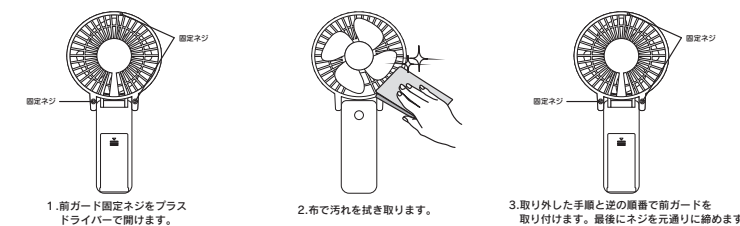
USB 給電ケーブル

取扱説明書・保証書

## お手入れと保管

**警告** お手入れの際は、必ずUSBケーブル/乾電池を本体からはずしてください。感電やけがの原因となります。

- お願い
  - 住宅用洗剤やシンナー、ベンジン、アルコール、磨き粉などは絶対に使わないでください。
  - 本体に水をかけて洗わないでください。感電・故障の原因となります。
- お手入れ
  - 本体の汚れは、ぬるま湯や中性洗剤を溶かした水に浸して、かたくしぼった柔らかい布のふきとり、さらに乾いた布でやさしくからぶきしてください。樹脂部分は強くこすらないでください。傷つきの原因になります。
- 前ガードのはずしかた
  - 必ず電源を切ってから行ってください。



## 修理・サービスを依頼する前に

**警告** 修理技術者以外の人は分解したり、修理したりしない。

「故障かな?」と思ったら次は次をお調べください。

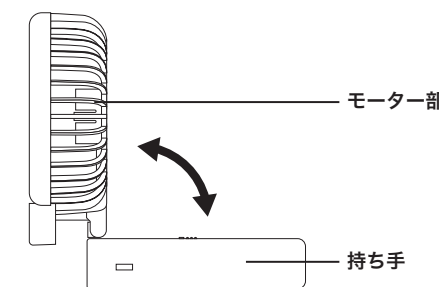
症状	主な原因	処置
羽根がまわらない	USB駆動: USBケーブルが抜けている 電池駆動: 電池が入っていない 電池切れ	USB駆動: USBケーブルを正しく差し込んでください。 電池駆動: 電池を入れてください。 新しい電池に交換してください。
運転時に大きな音がする	・ガードがゆるんでいる。 ・ホコリが羽根などに多量についている	・ガードを正しく取り付ける。 ・掃除してホコリを取り除く

## 電池のお取り扱いについて

- 電池を誤使用すると、発熱、破裂、液漏れのおそれがあります。プラス (+)、マイナス (-) の極性に十分ご注意ください。
- 万が一、電池からもれた液が目に入った時は、すぐに大量の水で洗い、医師に相談してください。皮膚や服についた時は水で洗ってください。
- ショートさせたり、充電、分解、加熱、火の中に入れてたりしないでください。使用済み電池は各自自治体の指示に従い破棄してください。
- 長時間ご使用にならない時は、本体から電池を取り外しておいてください。

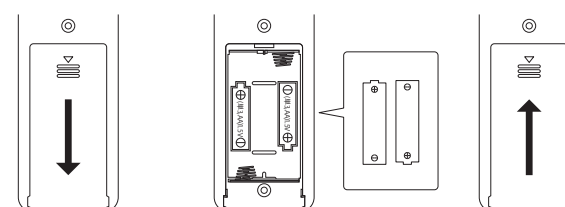
## 風向き調整方法

- 上下調整
  - 持ち手を支え、モーター部を上下に動かしてください。



## 乾電池からの給電方法

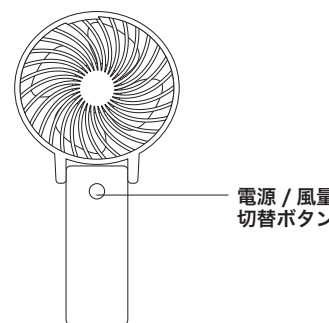
- 本製品は USB のほかに、乾電池からの給電も可能です。単三形アルカリ乾電池を 2 本入れてください。
- 電池カバーのツメと本体のミゾを合わせて、電池カバーがカチッと音がするまで閉めます。



1. 電池カバーをはずします。 2. 向きに注意して乾電池をいれます。 3. 電池カバーを閉めます。

\* 新しい電池と古い電池をまぜたり、アルカリ電池とニッケル水素電池等違う電池をまぜて使用することは絶対におやめください。

## 電源/風量切替ボタン操作方法



- 【操作方法】
- スイッチ操作
    - 1 回押し: 風量「弱」
    - 2 回押し: 風量「強」
  - 電源 OFF 操作
    - 風量「弱」: 2 回押し
    - 風量「強」: 1 回押し

**注意** \* 無理な角度で折り曲げたり、強引にたたまないでください。