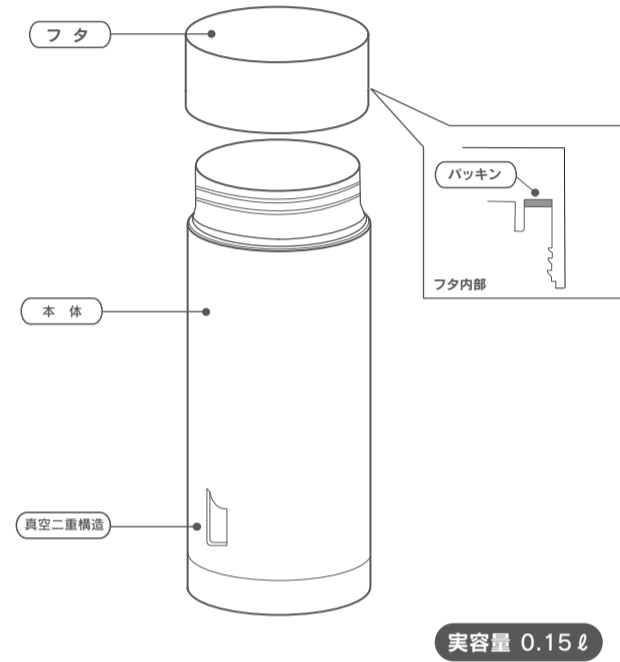


<MSM150>
ステンレス製携帯用まほうびん
取扱説明書

このたびは、ステンレス製携帯用まほうびんをお買い上げいただきまして、誠にありがとうございます。ご使用前にこの説明書を必ずお読みの上、正しくお使いください。後々のためこの説明書は大切に保管してください。

各部のなまえ



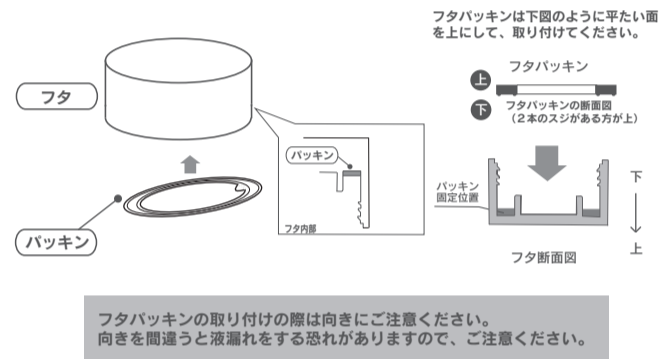
実容量 0.15ℓ

お手入れ方法 ご使用後はいつも清潔にお使いいただくために必ずお手入れをしてください。

- 本体** お湯で濡れた食用中性洗剤を柔らかいスポンジにつけて洗ってください。洗剤を落とすときは水をかけながらすすぎ洗いをしてください。その後、すぐに乾いた布で水分を拭き取り、十分に乾燥させてください。
 ●アルカリ性洗剤またはオキシジェン系洗剤は腐食・変色する場合がありますので、ご使用は避け下さい。
- フタ** 洗浄が終わったら乾いた布で十分に拭き取ってください。お手入れ後、パッキンが確実にセットされているか確認してください。

<注意>●絶対に自動食器洗浄機、食器乾燥機は使用しないでください。
 ●濡け置き洗い等はしないでください。
 (隙間に水が侵入し、使用中に濡れて他のものを汚したりします。)
 ステンレスを使用していますが、水質や不純物などにより、サビのような赤い斑点ができることがあります。このような場合は10%ほどのお酢を加えたお湯を入れ、30分後、柔らかいブラシで内面をきれいに洗った後、十分にすすいで乾燥させてください。
 (保管について)
 長時間ご使用にならない場合は、きれいに洗って汚れを落とし十分に乾燥させてから高温多湿の場所を避けて保管してください。

フタパッキンの取り付けについて



フタパッキンの取り付けの際は向きにご注意ください。向きを間違えると漏れをする恐れがありますので、ご注意ください。

こんなときには

次の項目について点検をおこなってください。いずれの場合にも当てはまらない場合は、お買い上げの販売店へご相談ください。

症状	点検するところ	処置
	フタがきっちりと閉まっていますか？	きっちりと閉め直してください。
フタから漏れる	パッキンが正しく取り付けられていますか？	正しく取り付けてください。
	パッキンが消耗していませんか？	別売りのパッキンをお買い求めください。

※パッキンは消耗品です。使用開始後1年を目安にご確認ください。消耗のある場合は新しい部品に交換(有償)してください。

安全上の注意

- 乳幼児の手の届かないところに置いてください。また、いたずらには十分注意してください。(けが等の重大な事故につながる恐れがあります。)
- 湯(水)の量は図の位置までにする。(入れすぎると、フタを閉める時にあふれることがあり危険です。)
- 濡け置き洗い等はしないでください。(隙間に水が浸入し、使用中に濡れて他のものを汚したりします。)
- ストーブやコンロ等火のそばに近づけないでください。(火災の原因となる恐れがあります。また、製品の变形や変色の原因となります。)
- 電子レンジの加熱はしないでください。(火花が飛んで故障やけがの原因になります。)
- フタにはパッキンがついていますが、飲み物を入れて、かばん等で持ち運ぶ際は、必ず確認してください。また、製品と貴重品(携帯電話、カメラ等)を一緒に入れてください。(他のものを汚したり悪影響の原因となります。)
- 熱い飲み物を入れた場合は火傷の恐れがあるので十分に注意し、飲める程度に冷ましてからお飲みください。(断熱効果により、熱い飲み物を入れても本体外側は熱くなりません。)
- 自動食器洗浄機、食器乾燥機などは使用しないでください。(変形し漏れる等、故障の原因となります。)
- フタ・本体は絶対に清潔にしてください。(変形し漏れる等、故障の原因になります。)
- フタは確実に閉めてご使用ください。(内容物が漏れることがあります。)
- 横置きはしないでください。(内容物が漏れる原因になります。)
- 熱いやかんを口蓋(開口)部分にふれさせないでください。
- 運転しながらのご使用は危険ですから絶対にしないでください。

注意事項をお守りいただかない場合の損失損害について、当社では一切その責任を負えませんのであらかじめご了承ください。

安全上の注意

- 次の物は絶対に入れないでください。
- ドライアイス、炭酸飲料等
 (内圧が上がり、フタが開かなかったり、内容物が吹き出る等危険です。)
 - 牛乳、乳飲料、果汁等
 (成分が凝固することがあります。)
 - みそ汁やスープ等、塩分を含んだもの
 (塩分により錆びる等故障の原因となります。)
 - 果肉、お茶の葉等
 (漏れる等故障の原因になります。)



自動車専用缶ホルダーを使用する場合は

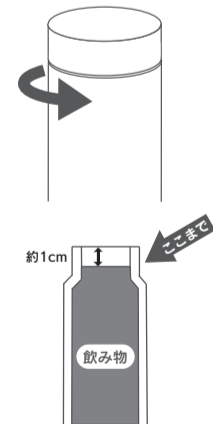
- あらかじめ強度を確認してからお使いください。強度が十分ないとホルダーがはずれたり破損して火傷をしたり車内や衣服を汚す原因になります。
- 市販の缶ホルダーは挿入型をお使いください。ウインドーやエアコン吹き出し口に取り付ける吊り下げ型のご使用はホルダーが外れる場合がありますので、使用しないでください。

使用上の注意とお願い

- 落としたりぶついたり、強い衝撃を与えないでください。(本体表面がへこんだ場合、保温・保冷性能が低下することがあります。)
- シンナー、ベンジン、金属タワシ、みがき粉、クレンザー等を使用しないでください。(キズがついたり、サビや故障の原因となります。)
- 落下等で本体口元が変形した場合はご使用をおやめください。
- 塩素系漂白剤を使用しないでください。
- 内容物を長時間保存しないでください。(変質や菌叢の恐れがあります。)
- 冷凍庫に入れないでください。(変形、破損の原因となります。)
- 車の缶ホルダーで使用する場合は、一部車種や市販のホルダーの種類によってははまらないことがあります。

ご使用方法 ご使用前にフタ、本体を洗ってからご使用ください。

- ①フタははずす
 フタを矢印方向にまわしてはずします。
- ②飲み物を入れる。
 飲み物を入れ、フタを確実にしめてください。
 ※飲み物の量は図の位置までにしてください。
 入れすぎるとフタを閉めた時に飲み物があふれ出る場合があります。



あらかじめ本体内部に少量の熱湯(冷水)を入れ、予熱(予冷)をすると効果的です。その後、そのお湯(冷水)を捨て新しいお湯(冷水)を入れてください。